

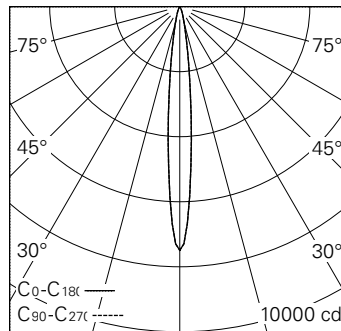
Scanner le code QR pour en savoir plus sur cet article sur www.neuco.ch

H FH82B HQ31-R
 Noir graphite RAL 9011
 LED 11 W 535 lm-h 3000 K
 Convertisseur Bluetooth® pilotable

Projecteur avec répartition lumineuse à symétrie de rotation.
 Indice de protection IP20.
 Classe de protection II.

Boîtier et box en fonte d'aluminium injecté, finition gravé noir mat.
 Inclinaison 0-90°, rotation 356°.
 Power LED blanc chaud.
 Optique Precision.
 Adaptateur rail à 3 phases avec convertisseur Bluetooth.

Garantie 5 ans.



h [m]	D [m] 11.0°	E (0°)
2	0.39	1873
4	0.77	468
6	1.16	208
8	1.54	117
10	1.93	75

LED 3000 K 11 W 535 lm-h 11.0° / CIE Flux 99 100 100 100 100 / A80 selon DIN 5040



Caractéristiques techniques

Flux lumineux	535 lm-h
Puissance de raccordement	11 W
Rendement lumineux	48,6 lm-h/W
Flux lumineux du module	730 lm-c
Puissance du module	9,0 W
Précision des couleurs	SDCM < 3
Rendu des couleurs	CRI > 90
Maintien du flux lumineux	L90/B10 à 50'000 h (25 °C)
Température de couleur	3000 K
Classe d'efficacité énergétique	A++ à A

Autres informations

Technologie LED	Technologie lentilles
Répartition lumineuse	à symétrie de rotation
Angle de diffusion	11 ° Spot
Tension de fonctionnement	220 – 240 V AC 50 / 60 Hz
Sécurité photobiologique	Groupe de risque 1 (faible risque)
Accessoires	Des accessoires séparés sont disponibles pour ce luminaire. Contactez-nous si vous avez besoin de conseils.

