

Scanner le code QR pour en savoir plus sur cet article sur www.neuco.ch

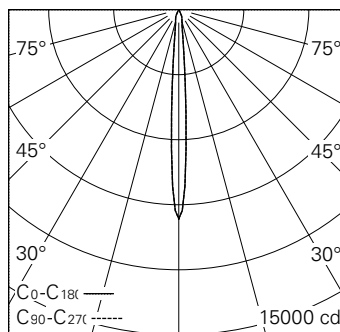
D WN72B HQ31-R

Noir graphite RAL 9011
LED 9,3 W 540 lm-h 3000 K
Convertisseur DALI pilotable

Projecteur avec répartition lumineuse à symétrie de rotation.
Indice de protection IP20.
Classe de protection III.

Boîtier en fonte d'aluminium injecté, finition gravé noir mat.
Inclinable 0-90°, rotation 370°.
Power LED blanc chaud.
Optique Performance. Verre de protection antireflet.
Adaptateur rail b.t. avec convertisseur DALI et étrier (Long arm), noir.

Garantie 5 ans.



h [m]	D [m] 8.0°	E (0°)
2	0.28	2412
4	0.56	603
6	0.84	268
8	1.12	151
10	1.40	96

LED 3000 K 9,3 W 540 lm-h 8.0° / CIE Flux 100 100 100 100 100 / A80 selon DIN 5040



Caractéristiques techniques

Flux lumineux	540 lm-h
Puissance de raccordement	9,3 W
Rendement lumineux	58,1 lm-h/W
Flux lumineux du module	730 lm-c
Puissance du module	9,0 W
Précision des couleurs	SDCM < 3
Rendu des couleurs	CRI > 90
Maintien du flux lumineux	L90/B10 à 50'000 h (25 °C)
Température de couleur	3000 K
Classe d'efficacité énergétique	A++ à A

Autres informations

Technologie LED	COB (Chip-on-Board)
Répartition lumineuse	à symétrie de rotation
Angle de diffusion	8° Narrow Spot
Tension de fonctionnement	48 V DC 0 Hz
Poids	0,17 kg
Sécurité photobiologique	Groupe de risque 1 (faible risque)
Accessoires	Des accessoires séparés sont disponibles pour ce luminaire. Contactez-nous si vous avez besoin de conseils.

