

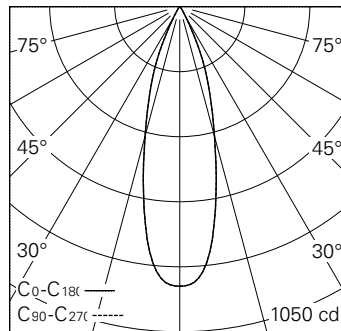
Scanner le code QR pour en savoir plus sur cet article sur www.neuco.ch

D WN71H HW31-R
Noir graphite RAL 9011
LED 4,6 W 271 lm-h 2700 K
Convertisseur DALI pilotable

Projecteur avec répartition lumineuse à symétrie de rotation.
Indice de protection IP20.
Classe de protection III.

Boîtier en fonte d'aluminium injecté, finition gravé noir mat.
Inclinable 0-90°, rotation 370°.
Power LED super blanc chaud.
Optique Performance. Verre de protection antireflet.
Adaptateur rail b.t. avec convertisseur DALI et étrier (Long arm), noir.

Garantie 5 ans.



| h [m] | D [m] 30° | E (0°) |
|-------|-----------|--------|
| 1 | 0.54 | 903 |
| 2 | 1.07 | 226 |
| 3 | 1.61 | 100 |
| 4 | 2.14 | 56 |
| 5 | 2.68 | 36 |

LED 2700 K 4,6 W 271 lm-h 30° / CIE Flux 99 100 100 100 100 / A80 selon DIN 5040



Caractéristiques techniques

| | |
|---------------------------------|----------------------------|
| Flux lumineux | 271 lm-h |
| Puissance de raccordement | 4,6 W |
| Rendement lumineux | 58,9 lm-h/W |
| Flux lumineux du module | 410 lm-c |
| Puissance du module | 4,0 W |
| Précision des couleurs | SDCM < 3 |
| Rendu des couleurs | CRI > 90 |
| Maintien du flux lumineux | L90/B10 à 50'000 h (25 °C) |
| Température de couleur | 2700 K |
| Classe d'efficacité énergétique | A++ à A |

Autres informations

| | |
|---------------------------|---|
| Technologie LED | COB (Chip-on-Board) |
| Répartition lumineuse | à symétrie de rotation |
| Angle de diffusion | 29 ° Medium Flood |
| Tension de fonctionnement | 48 V DC 0 Hz |
| Poids | 0,17 kg |
| Sécurité photobiologique | Groupe de risque 1 (faible risque) |
| Accessoires | Des accessoires séparés sont disponibles pour ce luminaire. Contactez-nous si vous avez besoin de conseils. |

