

Scanner le code QR pour en savoir plus sur cet article sur www.neuco.ch

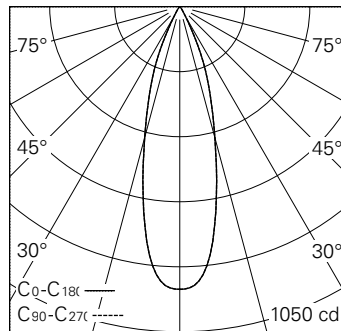
D WN71H HQ12-R

Blanc signalisation RAL 9016
LED 4,6 W 274 lm-h 3000 K
Convertisseur DALI pilotable

Projecteur avec répartition lumineuse à symétrie de rotation.
Indice de protection IP20.
Classe de protection III.

Boîtier en fonte d'aluminium injecté, finition gravé blanc mat.
Inclinable 0-90°, rotation 370°.
Power LED blanc chaud.
Optique Performance. Verre de protection antireflet.
Adaptateur rail b.t. avec convertisseur DALI et étrier (Long arm), blanc.

Garantie 5 ans.



h [m]	D [m] 30°	E (0°)
1	0.54	913
2	1.07	228
3	1.61	101
4	2.14	57
5	2.68	37

LED 3000 K 4,6 W 274 lm-h 30° / CIE Flux 99 100 100 100 100 / A80 selon DIN 5040



IP20

Caractéristiques techniques

Flux lumineux	274 lm-h
Puissance de raccordement	4,6 W
Rendement lumineux	59,6 lm-h/W
Flux lumineux du module	415 lm-c
Puissance du module	4,0 W
Précision des couleurs	SDCM < 3
Rendu des couleurs	CRI > 90
Maintien du flux lumineux	L90/B10 à 50'000 h (25 °C)
Température de couleur	3000 K
Classe d'efficacité énergétique	A++ à A

Autres informations

Technologie LED	COB (Chip-on-Board)
Répartition lumineuse	à symétrie de rotation
Angle de diffusion	29 ° Medium Flood
Tension de fonctionnement	48 V DC 0 Hz
Poids	0,17 kg
Sécurité photobiologique	Groupe de risque 1 (faible risque)
Accessoires	Des accessoires séparés sont disponibles pour ce luminaire. Contactez-nous si vous avez besoin de conseils.

