

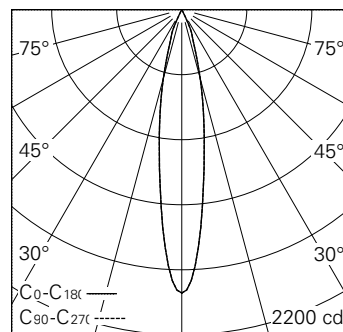
Scanner le code QR pour en savoir plus sur cet article sur [www.neuco.ch](http://www.neuco.ch)

**D WN71E HQ12-R**  
Blanc signalisation RAL 9016  
LED 4,6 W 299 lm-h 3000 K  
Convertisseur DALI pilotable

Projecteur avec répartition lumineuse à symétrie de rotation.  
Indice de protection IP20.  
Classe de protection III.

Boîtier en fonte d'aluminium injecté, finition gravé blanc mat.  
Inclinable 0-90°, rotation 370°.  
Power LED blanc chaud.  
Optique Performance. Verre de protection antireflet.  
Adaptateur rail b.t. avec convertisseur DALI et étrier (Long arm), blanc.

Garantie 5 ans.



h [m]	D [m] 18.2°	E (0°)
1	0.32	1917
2	0.64	479
3	0.96	213
4	1.28	120
5	1.60	77

LED 3000 K 4,6 W 299 lm-h 18.2° / CIE Flux 100 100 100 100 100 / A80 selon DIN 5...



IP20

**Caractéristiques techniques**

Flux lumineux	299 lm-h
Puissance de raccordement	4,6 W
Rendement lumineux	65 lm-h/W
Flux lumineux du module	415 lm-c
Puissance du module	4,0 W
Précision des couleurs	SDCM < 3
Rendu des couleurs	CRI > 90
Maintien du flux lumineux	L90/B10 à 50'000 h (25 °C)
Température de couleur	3000 K
Classe d'efficacité énergétique	A++ à A

**Autres informations**

Technologie LED	COB (Chip-on-Board)
Répartition lumineuse	à symétrie de rotation
Angle de diffusion	18 ° Medium Spot
Tension de fonctionnement	48 V DC 0 Hz
Poids	0,17 kg
Sécurité photobiologique	Groupe de risque 1 (faible risque)
Accessoires	Des accessoires séparés sont disponibles pour ce luminaire. Contactez-nous si vous avez besoin de conseils.

