

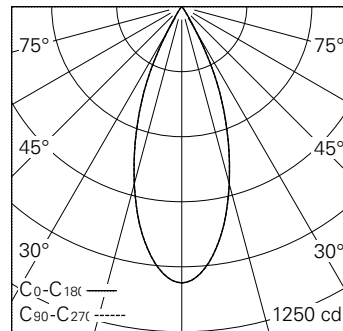
Scanner le code QR pour en savoir plus sur cet article sur [www.neuco.ch](http://www.neuco.ch)

**D WN62H NN12-R**

Blanc signalisation RAL 9016  
LED 9,3 W 452 lm-h 4000 K  
Convertisseur DALI pilotable

Projecteur avec répartition lumineuse à symétrie de rotation.  
Indice de protection IP20.  
Classe de protection III.

Boîtier en fonte d'aluminium injecté, finition gravé blanc mat.  
Inclinable 0-90°, rotation 370°.  
Power LED blanc neutre.  
Optique Precision.  
Adaptateur rail b.t. avec convertisseur DALI et étrier (Long arm), blanc.  
Garantie 5 ans.



h [m]	D [m] 38°	E (0°)
1	0.69	1062
2	1.38	265
3	2.07	118
4	2.75	66
5	3.44	42

LED 4000 K 9,3 W 452 lm-h 38° / CIE Flux 99 100 100 100 100 / A80 selon DIN 5040



IP20

**Caractéristiques techniques**

Flux lumineux	452 lm-h
Puissance de raccordement	9,3 W
Rendement lumineux	48,6 lm-h/W
Flux lumineux du module	940 lm-c
Puissance du module	9,0 W
Précision des couleurs	SDCM < 3
Rendu des couleurs	CRI > 80
Maintien du flux lumineux	L90/B10 à 50'000 h (25 °C)
Température de couleur	4000 K
Classe d'efficacité énergétique	A++ à A

**Autres informations**

Répartition lumineuse	à symétrie de rotation
Angle de diffusion	40 ° Flood
Tension de fonctionnement	48 V DC 0 Hz
Poids	0,17 kg
Sécurité photobiologique	Groupe de risque 1 (faible risque)
Accessoires	Des accessoires séparés sont disponibles pour ce luminaire. Contactez-nous si vous avez besoin de conseils.

