



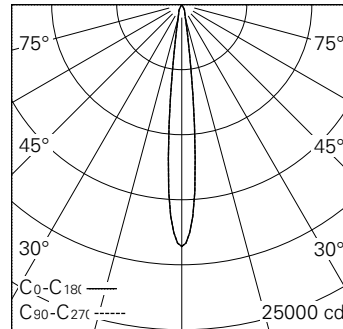
Scanner le code QR pour en savoir plus sur cet article sur www.neuco.ch

D LH93B HW31-R
Noir graphite RAL 9011
LED 14 W 1387 lm-h 2700 K
Convertisseur DALI pilotable

Projecteur avec répartition lumineuse à symétrie de rotation.
Indice de protection IP20.
Classe de protection II.

Boîtier et box en fonte d'aluminium injecté, finition gravé noir mat.
Inclinable 0-90°, rotation 356°.
COB LED super blanc chaud.
Optique Performance.
Verre de protection antireflet.
Adaptateur rail à 5 phases avec convertisseur DALI.

Garantie 5 ans.



h [m]	D [m] 12.0°	E (0°)
3	0.63	2065
6	1.26	516
9	1.89	229
12	2.52	129
15	3.15	83

LED 2700 K 14 W 1387 lm-h 12.0° / CIE Flux 100 100 100 100 100 / A80 selon DIN ...



Caractéristiques techniques

Flux lumineux	1387 lm-h
Puissance de raccordement	14 W
Rendement lumineux	99,1 lm-h/W
Flux lumineux du module	1491 lm-c
Puissance du module	12,0 W
Précision des couleurs	SDCM < 2
Rendu des couleurs	CRI > 90
Maintien du flux lumineux	L90/B10 à 50'000 h (25 °C)
Température de couleur	2700 K
Classe d'efficacité énergétique	A++ à A

Autres informations

Technologie LED	COB (Chip-on-Board)
Répartition lumineuse	à symétrie de rotation
Angle de diffusion	12 ° Spot
Tension de fonctionnement	220 – 240 V AC 50 / 60 Hz
Sécurité photobiologique	Groupe de risque 1 (faible risque)
Accessoires	Des accessoires séparés sont disponibles pour ce luminaire. Contactez-nous si vous avez besoin de conseils.

