

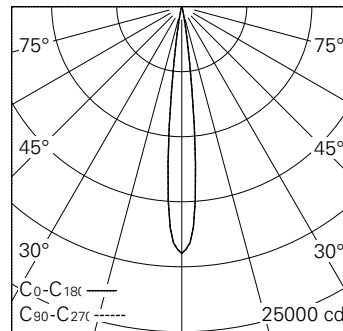
Scanner le code QR pour en savoir plus sur cet article sur www.neuco.ch

D LH83B HW12-R
Blanc signalisation RAL 9016
LED 14 W 924 lm-h 2700 K
Convertisseur DALI pilotable

Projecteur avec répartition lumineuse à symétrie de rotation.
Indice de protection IP20.
Classe de protection II.

Boîtier et box en fonte d'aluminium injecté, finition gravé blanc mat.
Inclinable 0-90°, rotation 356°.
COB LED super blanc chaud.
Optique Precision.
Adaptateur rail à 5 phases avec convertisseur DALI.

Garantie 5 ans.



| h [m] | D [m] 11.8° | E (0°) |
|-------|-------------|--------|
| 3 | 0.62 | 2108 |
| 6 | 1.24 | 527 |
| 9 | 1.86 | 234 |
| 12 | 2.48 | 132 |
| 15 | 3.10 | 84 |

LED 2700 K 14 W 924 lm-h 11.8° / CIE Flux 99 100 100 100 100 / A80 selon DIN 5040



Caractéristiques techniques

| | |
|---------------------------------|----------------------------|
| Flux lumineux | 924 lm-h |
| Puissance de raccordement | 14 W |
| Rendement lumineux | 66,0 lm-h/W |
| Flux lumineux du module | 1491 lm-c |
| Puissance du module | 12,0 W |
| Précision des couleurs | SDCM < 2 |
| Rendu des couleurs | CRI > 90 |
| Maintien du flux lumineux | L90/B10 à 50'000 h (25 °C) |
| Température de couleur | 2700 K |
| Classe d'efficacité énergétique | A++ à A |

Autres informations

| | |
|-------------------------------------|---|
| Technologie LED | Technologie lentilles |
| Répartition lumineuse | à symétrie de rotation |
| Angle de diffusion | 12 ° Spot |
| Intensité lumineuse maximale (Imax) | 18971 cd |
| Tension de fonctionnement | 220 – 240 V AC 50 / 60 Hz |
| Sécurité photobiologique | Groupe de risque 1 (faible risque) |
| Accessoires | Des accessoires séparés sont disponibles pour ce luminaire. Contactez-nous si vous avez besoin de conseils. |

