

Scanner le code QR pour en savoir plus sur cet article sur [www.neuco.ch](http://www.neuco.ch)

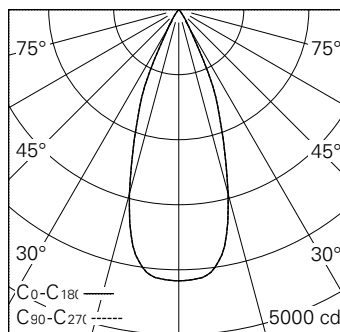
**D KN74H HQ12-R**

Blanc signalisation RAL 9016  
LED 19,5 W 1766 lm-h 3000 K  
Convertisseur DALI pilotable

Projecteur avec répartition lumineuse à symétrie de rotation.  
Indice de protection IP20.  
Classe de protection III.

Boîtier en fonte d'aluminium injecté, finition gravé blanc mat.  
Inclinable 0-90°, rotation 370°.  
Power LED blanc chaud.  
Optique Precision.  
Adaptateur rail b.t. avec convertisseur DALI et étrier (Long arm), blanc.

Garantie 5 ans.



| h [m] | D [m] 38° | E (0°) |
|-------|-----------|--------|
| 2     | 1.38      | 1042   |
| 4     | 2.75      | 261    |
| 6     | 4.13      | 116    |
| 8     | 5.51      | 65     |
| 10    | 6.89      | 42     |

LED 3000 K 19,5 W 1766 lm-h 38° / CIE Flux 99 100 100 100 100 / A80 selon DIN 5...



**Caractéristiques techniques**

|                                 |                            |
|---------------------------------|----------------------------|
| Flux lumineux                   | 1766 lm-h                  |
| Puissance de raccordement       | 19,5 W                     |
| Rendement lumineux              | 90,6 lm-h/W                |
| Flux lumineux du module         | 1920 lm-c                  |
| Puissance du module             | 17,0 W                     |
| Précision des couleurs          | SDCM < 2                   |
| Rendu des couleurs              | CRI > 90                   |
| Maintien du flux lumineux       | L90/B10 à 50'000 h (25 °C) |
| Température de couleur          | 3000 K                     |
| Classe d'efficacité énergétique | A++ à A                    |

**Autres informations**

|                           |                                                                                                             |
|---------------------------|-------------------------------------------------------------------------------------------------------------|
| Technologie LED           | COB (Chip-on-Board)                                                                                         |
| Répartition lumineuse     | à symétrie de rotation                                                                                      |
| Angle de diffusion        | 39 ° Flood                                                                                                  |
| Tension de fonctionnement | 48 V DC 0 Hz                                                                                                |
| Poids                     | 0,4 kg                                                                                                      |
| Sécurité photobiologique  | Groupe de risque 1 (faible risque)                                                                          |
| Accessoires               | Des accessoires séparés sont disponibles pour ce luminaire. Contactez-nous si vous avez besoin de conseils. |

