

Scanner le code QR pour en savoir plus sur cet article sur www.neuco.ch

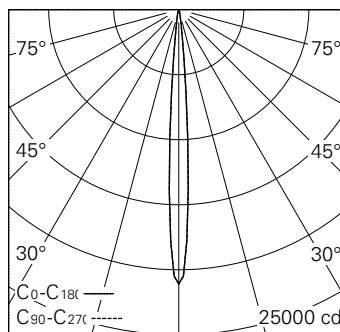
D KN62A HQ31-R

Noir graphite RAL 9011
LED 9,3 W 599 lm-h 3000 K
Convertisseur DALI pilotable

Projecteur avec répartition lumineuse à symétrie de rotation.
Indice de protection IP20.
Classe de protection III.

Boîtier en fonte d'aluminium injecté, finition gravé noir mat.
Inclinable 0-90°, rotation 370°.
COB LED blanc chaud.
Optique Precision.
Adaptateur rail b.t. avec convertisseur DALI et étrier, noir.

Garantie 5 ans.



h [m]	D [m] 7.6°	E (0°)
3	0.40	2343
6	0.80	586
9	1.20	260
12	1.59	146
15	1.99	94

LED 3000 K 9,3 W 599 lm-h 7.6° / CIE Flux 100 100 100 100 100 / A80 selon DIN 5040



Caractéristiques techniques

Flux lumineux	599 lm-h
Puissance de raccordement	9,3 W
Rendement lumineux	64,4 lm-h/W
Flux lumineux du module	1100 lm-c
Puissance du module	9,0 W
Précision des couleurs	SDCM < 2
Rendu des couleurs	CRI > 90
Maintien du flux lumineux	L90/B10 à 50'000 h (25 °C)
Température de couleur	3000 K
Classe d'efficacité énergétique	A++ à A

Autres informations

Répartition lumineuse	à symétrie de rotation
Angle de diffusion	8 ° Narrow Spot
Tension de fonctionnement	48 V DC 0 Hz
Poids	0,4 kg
Sécurité photobiologique	Groupe de risque 1 (faible risque)
Accessoires	Des accessoires séparés sont disponibles pour ce luminaire. Contactez-nous si vous avez besoin de conseils.

