

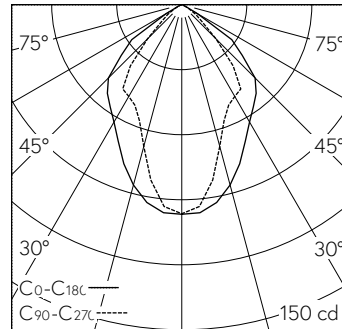
Scanner le code QR pour en savoir plus sur cet article sur [www.neuco.ch](http://www.neuco.ch)

**D HLS-VS-TW-CF-WW**  
Matière acier inoxydable  
LED 1,5 W 127 lm-h 3000 K

**IP65 IK10**

Lampe pour main courante avec sortie de lumière défilée unilatérale et répartition lumineuse vertical-symétrique. Indice de protection IP65 étanche à la poussière et protégé contre les jets d'eau. Classe de protection III.

Boîtier/LED Puck avec l'étrier. Thin-Wall rond M16x1 filetage. Acier inoxydable anticorrosion 316, antivandalisme et antivol (résistance aux chocs IK10, EN62262), avec verre polycarbonate. LED blanc neutre. CRI 80+. 2 niveaux Mac Adams. Ouverture lumineuse symétrique vertical, angle de rayonnement 80/120° (C0/C90). Destiné aux profils métalliques de section circulaire. Paroi de 1,5 à 2,5mm. Sans convertisseur, 500mA. Garantie 5 ans.



h [m]	C0-C180 D [m] 90°	C90-C270 D [m] 64°	E (0°)
1	2.00	1.25	97
2	4.00	2.50	24
3	6.00	3.75	11
4	8.00	5.00	6
5	10.00	6.25	4

LED 3000 K 1,5 W 127 lm-h 90°/64° / CIE Flux 72 98 100 100 100 / A60 selon DIN 5...

**Caractéristiques techniques**

Flux lumineux	127 lm-h
Puissance de raccordement	1,5 W
Rendement lumineux	-
Flux lumineux du module	-
Puissance du module	1,5 W
Précision des couleurs	SDCM 2
Rendu des couleurs	CRI > 80
Maintien du flux lumineux	L90/B10 à 50'000 h (25 °C)
Température de couleur	3000 K
Classe d'efficacité énergétique	-

**Autres informations**

Sortie de lumière	défilée unilatérale
Répartition lumineuse	vertical-symétrique
Angle de demi-valeur	120 ° / 60 ° Oval Flood
Boîtier d'alimentation	<b>externe, commander séparément</b>
Accessoires	Des accessoires séparés sont disponibles pour ce luminaire. Contactez-nous si vous avez besoin de conseils.

