

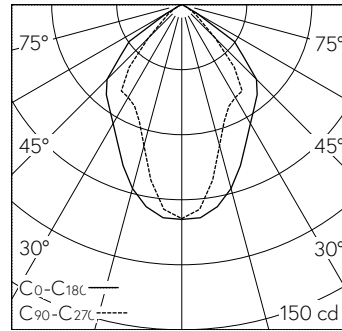
Scanner le code QR pour en savoir plus sur cet article sur www.neuco.ch

D HLS-VS-HW-CF-NW
Matière acier inoxydable
LED 1,5 W 131 lm-h 4000 K

III **IP65 IK10**

Lampe pour main courante avec sortie de lumière défilée unilatérale et répartition lumineuse vertical-symétrique. Indice de protection IP65, étanche à la poussière et protégé contre les jets d'eau. Classe de protection III.

Boîtier/LED Puck avec l'étrier. Heavy-Wall rond M16x1 filetage avec stop lamage. Acier inoxydable anticorrosion 316, antivandalisme et antivol (résistance aux chocs IK10, EN62262), avec verre polycarbonate. LED blanc neutre. CRI 80+. 2 niveaux Mac Adams. Ouverture lumineuse symétrique vertical, angle de rayonnement 80/60° (C0/C90). Destiné aux profils métalliques de section circulaire. Paroi de > 2,5mm. Sans convertisseur, 500mA. Garantie 5 ans.



h [m]	C0-C180 D [m] 88°	C90-C270 D [m] 62°	E (0°)
1	1.93	1.20	99
2	3.86	2.40	25
3	5.79	3.61	11
4	7.73	4.81	6
5	9.66	6.01	4

LED 4000 K 1,5 W 131 lm-h 88°/62° / CIE Flux 72 98 100 100 100 / A60 selon DIN 5...

Caractéristiques techniques

Flux lumineux	131 lm-h
Puissance de raccordement	1,5 W
Rendement lumineux	-
Flux lumineux du module	-
Puissance du module	1,5 W
Précision des couleurs	SDCM 2
Rendu des couleurs	CRI > 80
Maintien du flux lumineux	L90/B10 à 50'000 h (25 °C)
Température de couleur	4000 K
Classe d'efficacité énergétique	-

Autres informations

Sortie de lumière	défilée unilatérale
Répartition lumineuse	vertical-symétrique
Angle de demi-valeur	120 ° / 60 ° Oval Flood
Boîtier d'alimentation	externe, commander séparément
Accessoires	Des accessoires séparés sont disponibles pour ce luminaire. Contactez-nous si vous avez besoin de conseils.

