

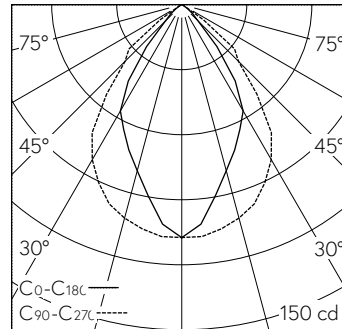
Scanner le code QR pour en savoir plus sur cet article sur www.neuco.ch

D HLS-ST-TW-CF-WW
Matière acier inoxydable
LED 1,5 W 127 lm-h 3000 K

IP65 IK10

Lampe pour main courante avec sortie de lumière défilée unilatérale et répartition lumineuse symétrique. Indice de protection IP65 étanche à la poussière et protégé contre les jets d'eau. Classe de protection III.

Boîtier/LED Puck avec l'étrier. Thin-Wall rond M16x1 filetage. Acier inoxydable anticorrosion 316, antivandalisme et antivol (résistance aux chocs IK10, EN62262), avec verre polycarbonate. LED blanc neutre. CRI 80+. 2 niveaux Mac Adams. Ouverture lumineuse symétrique standard, angle de rayonnement 80°/60° (C0/C90). Destiné aux profils métalliques de section circulaire. Paroi de 1,5 à 2,5mm. Sans convertisseur, 500mA. Garantie 5 ans.



h [m]	C0-C180 D [m] 62°	C90-C270 D [m] 80°	E (0°)
1	1.20	1.68	107
2	2.40	3.36	27
3	3.61	5.03	12
4	4.81	6.71	7
5	6.01	8.39	4

LED 3000 K 1,5 W 127 lm-h 62°/80° / CIE Flux 82 99 100 100 100 / A70 selon DIN 5...

Caractéristiques techniques

Flux lumineux	127 lm-h
Puissance de raccordement	1,5 W
Rendement lumineux	-
Flux lumineux du module	-
Puissance du module	1,5 W
Précision des couleurs	SDCM 2
Rendu des couleurs	CRI > 80
Maintien du flux lumineux	L90/B10 à 50'000 h (25 °C)
Température de couleur	3000 K
Classe d'efficacité énergétique	-

Autres informations

Sortie de lumière	défilée unilatérale
Répartition lumineuse	symétrique
Angle de demi-valeur	80° / 60° Oval Flood
Boîtier d'alimentation	externe, commander séparément
Accessoires	Des accessoires séparés sont disponibles pour ce luminaire. Contactez-nous si vous avez besoin de conseils.

