


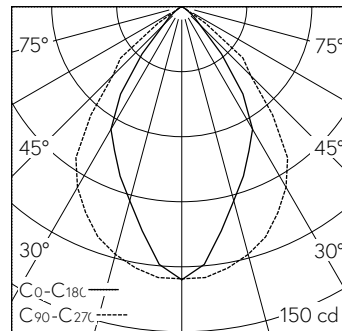
Scanner le code QR pour en savoir plus sur cet article sur [www.neuco.ch](http://www.neuco.ch)

**D HLS-ST-TW-CF-IW**  
Matière acier inoxydable  
LED 1,5 W 114 lm-h 2700 K

**III IP65 IK10**

Lampe pour main courante avec sortie de lumière défilée unilatérale et répartition lumineuse symétrique. Indice de protection IP65 , étanche à la poussière et protégé contre les jets d'eau. Classe de protection III.

Boîtier/LED Puck avec l'étrier. Thin-Wall rond M16x1 filetage. Acier inoxydable anticorrosion 316, antivandalisme et antivol (résistance aux chocs IK10, EN62262), avec verre polycarbonate. LED super blanc neutre. CRI 80+. 2 niveaux Mac Adams. Ouverture lumineuse symétrique standard, angle de rayonnement 80/60° (C0/C90). Destiné aux profils métalliques de section circulaire. Paroi de 1,5 à 2,5mm. Sans convertisseur, 500mA. Garantie 5 ans.



h [m]	C0-C180		C90-C270		E (0°)
	D [m] 62°	D [m] 82°	D [m] 82°	D [m] 62°	
1	1.20	1.74	1.74	1.20	126
2	2.40	3.48	3.48	2.40	31
3	3.61	5.22	5.22	3.61	14
4	4.81	6.95	6.95	4.81	8
5	6.01	8.69	8.69	6.01	5

LED 2700 K 1,5 W 114 lm-h 62°/82° / CIE Flux 82 100 100 100 100 / A70 selon DIN 5...

**Caractéristiques techniques**

Flux lumineux	114 lm-h
Puissance de raccordement	1,5 W
Rendement lumineux	-
Flux lumineux du module	-
Puissance du module	1,5 W
Précision des couleurs	SDCM 2
Rendu des couleurs	CRI > 80
Maintien du flux lumineux	L90/B10 à 50'000 h (25 °C)
Température de couleur	2700 K
Classe d'efficacité énergétique	-

**Autres informations**

Sortie de lumière	défilée unilatérale
Répartition lumineuse	symétrique
Angle de demi-valeur	80° / 60° Oval Flood
Boîtier d'alimentation	<b>externe, commander séparément</b>
Accessoires	Des accessoires séparés sont disponibles pour ce luminaire. Contactez-nous si vous avez besoin de conseils.

