

Scanner le code QR pour en savoir plus sur cet article sur www.neuco.ch

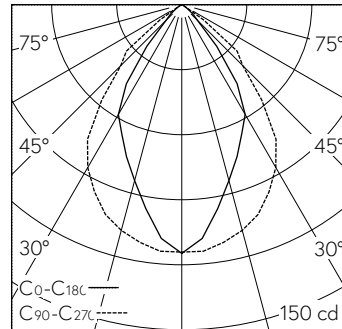
D HLS-ST-HW-FF-NW
Matière acier inoxydable
LED 1,5 W 131 lm-h 4000 K

IP65 IK10

Lampe pour main courante avec sortie de lumière défilée unilatérale et répartition lumineuse symétrique. Indice de protection IP65 étanche à la poussière et protégé contre les jets d'eau. Classe de protection III.

Boîtier/LED Puck avec l'étrier. Heavy-Wall plat M16x1 filetage avec stop lamage. Acier inoxydable anticorrosion 316, antivandalisme et antivol (résistance aux chocs IK10, EN62262), avec verre polycarbonate. LED blanc neutre. CRI 80+. 2 niveaux Mac Adams. Ouverture lumineuse symétrique standard, angle de rayonnement 80°/60° (C0/C90). Destiné aux profils métalliques de section carrée ou rectangulaire. Paroi de > 2,5mm. Sans convertisseur, 500mA.

Garantie 5 ans.



h [m]	C0-C180 D [m] 60°	C90-C270 D [m] 80°	E (0°)
1	1.15	1.68	115
2	2.31	3.36	29
3	3.46	5.03	13
4	4.62	6.71	7
5	5.77	8.39	5

LED 4000 K 1,5 W 131 lm-h 60°/80° / CIE Flux 82 100 100 100 100 / A70 selon DIN ...

Caractéristiques techniques

Flux lumineux	131 lm-h
Puissance de raccordement	1,5 W
Rendement lumineux	-
Flux lumineux du module	-
Puissance du module	1,5 W
Précision des couleurs	SDCM 2
Rendu des couleurs	CRI > 80
Maintien du flux lumineux	L90/B10 à 50'000 h (25 °C)
Température de couleur	4000 K
Classe d'efficacité énergétique	-

Autres informations

Sortie de lumière	défilée unilatérale
Répartition lumineuse	symétrique
Angle de demi-valeur	80° / 60° Oval Flood
Boîtier d'alimentation	externe, commander séparément
Accessoires	Des accessoires séparés sont disponibles pour ce luminaire. Contactez-nous si vous avez besoin de conseils.

