


Scanner le code QR pour en savoir plus sur cet article sur [www.neuco.ch](http://www.neuco.ch)

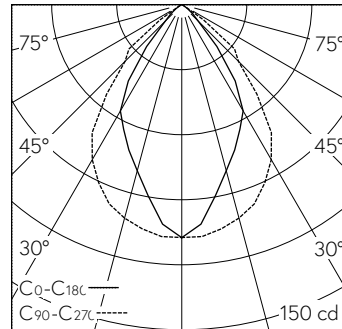
**D HLS-ST-HW-CF-WW**  
Matière acier inoxydable  
LED 1,5 W 127 lm-h 3000 K

III **IP65 IK10**

Lampe pour main courante avec sortie de lumière défilée unilatérale et répartition lumineuse symétrique. Indice de protection IP65 , étanche à la poussière et protégé contre les jets d'eau. Classe de protection III.

Boîtier/LED Puck avec l'étrier. Heavy-Wall rond M16x1 filetage avec stop lamage. Acier inoxydable anticorrosion 316, antivandalisme et antivol (résistance aux chocs IK10, EN62262), avec verre polycarbonate. LED blanc neutre. CRI 80+. 2 niveaux Mac Adams. Ouverture lumineuse symétrique standard, angle de rayonnement 80/60° (C0/C90). Destiné aux profils métalliques de section circulaire. Paroi de > 2,5mm. Sans convertisseur, 500mA.

Garantie 5 ans.



| h [m] | C0-C180<br>D [m] 62° | C90-C270<br>D [m] 80° | E (0°) |
|-------|----------------------|-----------------------|--------|
| 1     | 1.20                 | 1.68                  | 107    |
| 2     | 2.40                 | 3.36                  | 27     |
| 3     | 3.61                 | 5.03                  | 12     |
| 4     | 4.81                 | 6.71                  | 7      |
| 5     | 6.01                 | 8.39                  | 4      |

LED 3000 K 1,5 W 127 lm-h 62°/80° / CIE Flux 82 99 100 100 100 / A70 selon DIN 5...

**Caractéristiques techniques**

|                                 |                            |
|---------------------------------|----------------------------|
| Flux lumineux                   | 127 lm-h                   |
| Puissance de raccordement       | 1,5 W                      |
| Rendement lumineux              | -                          |
| Flux lumineux du module         | -                          |
| Puissance du module             | 1,5 W                      |
| Précision des couleurs          | SDCM 2                     |
| Rendu des couleurs              | CRI > 80                   |
| Maintien du flux lumineux       | L90/B10 à 50'000 h (25 °C) |
| Température de couleur          | 3000 K                     |
| Classe d'efficacité énergétique | -                          |

**Autres informations**

|                        |   |
|------------------------|---|
| Sortie de lumière      | défilée unilatérale   |
| Répartition lumineuse  | symétrique  |
| Angle de demi-valeur   | 80 ° / 60 ° Oval Flood  |
| Boîtier d'alimentation | <b>externe, commander séparément</b>  |
| Accessoires            | Des accessoires séparés sont disponibles pour ce luminaire. Contactez-nous si vous avez besoin de conseils. |

