

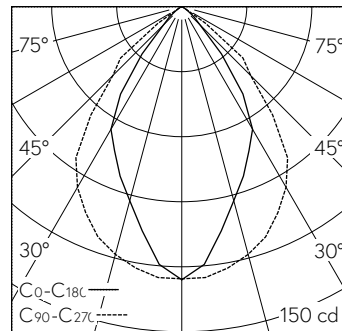
Scanner le code QR pour en savoir plus sur cet article sur www.neuco.ch

D HLS-ST-HW-CF-IW
Matière acier inoxydable
LED 1,5 W 114 lm-h 2700 K

IP65 IK10

Lampe pour main courante avec sortie de lumière défilée unilatérale et répartition lumineuse symétrique.
Indice de protection IP65 , étanche à la poussière et protégé contre les jets d'eau
Classe de protection III.

Boîtier/LED Puck avec l'étrier.
Heavy-Wall rond M16x1 filetage avec stop lamage.
Acier inoxydable anticorrosion 316, antivandalisme et antivol (résistance aux chocs IK10, EN62262), avec verre polycarbonate.
LED super blanc neutre. CRI 80+.
2 niveaux Mac Adams.
Ouverture lumineuse symétrique standard, angle de rayonnement 80/60° (C0/C90).
Destiné aux profils métalliques de section circulaire.
Paroi de > 2,5mm.
Sans convertisseur, 500mA.
Garantie 5 ans.



h [m]	C0-C180		C90-C270		E (0°)
	D [m] 62°	D [m] 82°	D [m] 82°	D [m] 62°	
1	1.20	1.74	1.74	1.20	126
2	2.40	3.48	3.48	2.40	31
3	3.61	5.22	5.22	3.61	14
4	4.81	6.95	6.95	4.81	8
5	6.01	8.69	8.69	6.01	5

LED 2700 K 1,5 W 114 lm-h 62°/82° / CIE Flux 82 100 100 100 100 / A70 selon DIN 5...

Caractéristiques techniques

Flux lumineux	114 lm-h
Puissance de raccordement	1,5 W
Rendement lumineux	-
Flux lumineux du module	-
Puissance du module	1,5 W
Précision des couleurs	SDCM 2
Rendu des couleurs	CRI > 80
Maintien du flux lumineux	L90/B10 à 50'000 h (25 °C)
Température de couleur	2700 K
Classe d'efficacité énergétique	-

Autres informations

Sortie de lumière	défilée unilatérale
Répartition lumineuse	symétrique
Angle de demi-valeur	80° / 60° Oval Flood
Boîtier d'alimentation	externe, commander séparément
Accessoires	Des accessoires séparés sont disponibles pour ce luminaire. Contactez-nous si vous avez besoin de conseils.

