

Scanner le code QR pour en savoir plus sur cet article sur www.neuco.ch

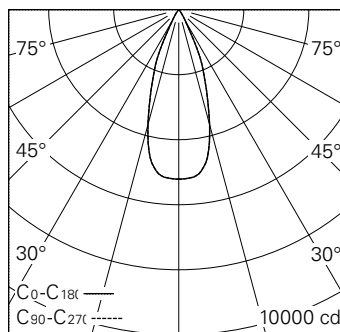
D GH94H NN12-R

Blanc signalisation RAL 9016
LED 20 W 2208 lm-h 4000 K
Convertisseur DALI pilotable

Projecteur avec répartition lumineuse à symétrie de rotation.
Indice de protection IP20.
Classe de protection II.

Boîtier et box en fonte d'aluminium injecté, finition gravé blanc mat.
Inclinable 0-90°, rotation 356°.
COB LED blanc neutre.
Optique Performance.
Verre de protection antireflet.
Adaptateur rail à 5 phases avec convertisseur DALI.

Garantie 5 ans.



h [m]	D [m] 38°	E (0°)
2	1.38	1303
4	2.75	326
6	4.13	145
8	5.51	81
10	6.89	52

LED 4000 K 20 W 2208 lm-h 38° / CIE Flux 99 100 100 100 100 / A80 selon DIN 5040



Caractéristiques techniques

Flux lumineux	2208 lm-h
Puissance de raccordement	20 W
Rendement lumineux	110,4 lm-h/W
Flux lumineux du module	2400 lm-c
Puissance du module	17,0 W
Précision des couleurs	SDCM < 2
Rendu des couleurs	CRI > 80
Maintien du flux lumineux	L90/B10 à 50'000 h (25 °C)
Température de couleur	4000 K
Classe d'efficacité énergétique	A++ à A

Autres informations

Technologie LED	COB (Chip-on-Board)
Répartition lumineuse	à symétrie de rotation
Angle de diffusion	39 ° Flood
Intensité lumineuse maximale (Imax)	5212 cd
Tension de fonctionnement	220 – 240 V AC 50 / 60 Hz
Sécurité photobiologique	Groupe de risque 1 (faible risque)
Accessoires	Des accessoires séparés sont disponibles pour ce luminaire. Contactez-nous si vous avez besoin de conseils.

