

Scanner le code QR pour en savoir plus sur cet article sur www.neuco.ch

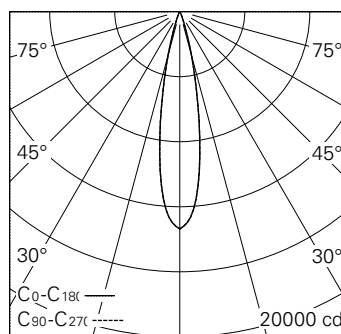
D GH84E NN31-R

Noir graphite RAL 9011
LED 20 W 1920 lm-h 4000 K
Convertisseur DALI pilotable

Projecteur avec répartition lumineuse à symétrie de rotation.
Indice de protection IP20.
Classe de protection II.

Boîtier et box en fonte d'aluminium injecté, finition gravé noir mat.
Inclinable 0-90°, rotation 356°.
COB LED blanc neutre.
Optique Precision.
Adaptateur rail à 5 phases avec convertisseur DALI.

Garantie 5 ans.



h [m]	D [m] 20°	E (0°)
3	1.06	1485
6	2.12	371
9	3.17	165
12	4.23	93
15	5.29	59

LED 4000 K 20 W 1920 lm-h 20° / CIE Flux 99 100 100 100 100 / A80 selon DIN 5040



Caractéristiques techniques

Flux lumineux	1920 lm-h
Puissance de raccordement	20 W
Rendement lumineux	96,0 lm-h/W
Flux lumineux du module	2400 lm-c
Puissance du module	17,0 W
Précision des couleurs	SDCM < 2
Rendu des couleurs	CRI > 80
Maintien du flux lumineux	L90/B10 à 50'000 h (25 °C)
Température de couleur	4000 K
Classe d'efficacité énergétique	A++ à A

Autres informations

Technologie LED	Technologie lentilles
Répartition lumineuse	à symétrie de rotation
Angle de diffusion	20 ° Medium
Intensité lumineuse maximale (Imax)	13364 cd
Tension de fonctionnement	220 – 240 V AC 50 / 60 Hz
Sécurité photobiologique	Groupe de risque 1 (faible risque)
Accessoires	Des accessoires séparés sont disponibles pour ce luminaire. Contactez-nous si vous avez besoin de conseils.

