

Scanner le code QR pour en savoir plus sur cet article sur www.neuco.ch

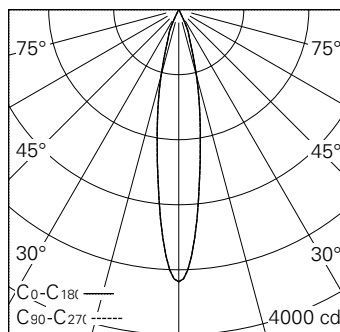
D FH92E HW12-R

Blanc signalisation RAL 9016
LED 11 W 522 lm-h 2700 K
Convertisseur DALI pilotable

Projecteur avec répartition lumineuse à symétrie de rotation.
Indice de protection IP20.
Classe de protection II.

Boîtier et box en fonte d'aluminium injecté, finition gravé blanc mat.
Inclinable 0-90°, rotation 356°.
Power LED super blanc chaud.
Optique Performance.
Verre de protection antireflet.
Adaptateur rail à 5 phases avec convertisseur DALI.

Garantie 5 ans.



h [m]	D [m] 18.2°	E (0°)
2	0.64	837
4	1.28	209
6	1.92	93
8	2.56	52
10	3.20	33

LED 2700 K 11 W 522 lm-h 18.2° / CIE Flux 100 100 100 100 100 / A80 selon DIN 5...



Caractéristiques techniques

Flux lumineux	522 lm-h
Puissance de raccordement	11 W
Rendement lumineux	47,5 lm-h/W
Flux lumineux du module	725 lm-c
Puissance du module	9,0 W
Précision des couleurs	SDCM < 3
Rendu des couleurs	CRI > 90
Maintien du flux lumineux	L90/B10 à 50'000 h (25 °C)
Température de couleur	2700 K
Classe d'efficacité énergétique	A++ à A

Autres informations

Technologie LED	COB (Chip-on-Board)
Répartition lumineuse	à symétrie de rotation
Angle de diffusion	18 ° Medium Spot
Tension de fonctionnement	220 – 240 V AC 50 / 60 Hz
Sécurité photobiologique	Groupe de risque 1 (faible risque)
Accessoires	Des accessoires séparés sont disponibles pour ce luminaire. Contactez-nous si vous avez besoin de conseils.

