

Scanner le code QR pour en savoir plus sur cet article sur www.neuco.ch

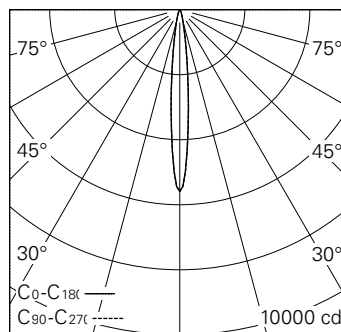
D FH81B NN31-R

Noir graphite RAL 9011
LED 4,6 W 399 lm-h 4000 K
Convertisseur DALI pilotable

Projecteur avec répartition lumineuse à symétrie de rotation.
Indice de protection IP20.
Classe de protection II.

Boîtier et box en fonte d'aluminium injecté, finition gravé noir mat.
Inclinable 0-90°, rotation 356°.
Power LED blanc neutre.
Optique Precision.
Adaptateur rail à 5 phases avec convertisseur DALI.

Garantie 5 ans.



h [m]	D [m] 11.0°	E (0°)
1	0.19	5588
2	0.39	1397
3	0.58	621
4	0.77	349
5	0.96	224

LED 4000 K 4,6 W 399 lm-h 11.0° / CIE Flux 99 100 100 100 / A80 selon DIN 5040



Caractéristiques techniques

Flux lumineux	399 lm-h
Puissance de raccordement	4,6 W
Rendement lumineux	86,7 lm-h/W
Flux lumineux du module	530 lm-c
Puissance du module	4,0 W
Précision des couleurs	SDCM < 3
Rendu des couleurs	CRI > 80
Maintien du flux lumineux	L90/B10 à 50'000 h (25 °C)
Température de couleur	4000 K
Classe d'efficacité énergétique	A++ à A

Autres informations

Technologie LED	Technologie lentilles
Répartition lumineuse	à symétrie de rotation
Angle de diffusion	11 ° Spot
Intensité lumineuse maximale (Imax)	5588 cd
Tension de fonctionnement	220 – 240 V AC 50 / 60 Hz
Sécurité photobiologique	Groupe de risque 1 (faible risque)
Accessoires	Des accessoires séparés sont disponibles pour ce luminaire. Contactez-nous si vous avez besoin de conseils.

