

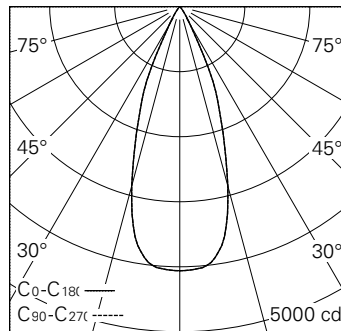
Scanner le code QR pour en savoir plus sur cet article sur www.neuco.ch

D DN74H HW31-R

Noir graphite RAL 9011
LED 19,5 W 1720 lm-h 2700 K
Convertisseur DALI pilotable

Projecteur avec répartition lumineuse à symétrie de rotation.
Indice de protection IP20.
Classe de protection III.

Boîtier en fonte d'aluminium injecté, finition gravé noir mat.
Inclinable 0-90°, rotation 370°.
Power LED super blanc chaud.
Optique Precision.
Adaptateur rail b.t. avec convertisseur DALI et étrier, noir.
Garantie 5 ans.



h [m]	D [m] 38°	E (0°)
2	1.38	1015
4	2.75	254
6	4.13	113
8	5.51	63
10	6.89	41

LED 2700 K 19,5 W 1720 lm-h 38° / CIE Flux 99 100 100 100 100 / A80 selon DIN 5...



Caractéristiques techniques

Flux lumineux	1720 lm-h
Puissance de raccordement	19,5 W
Rendement lumineux	88,2 lm-h/W
Flux lumineux du module	1870 lm-c
Puissance du module	17,0 W
Précision des couleurs	SDCM < 2
Rendu des couleurs	CRI > 90
Maintien du flux lumineux	L90/B10 à 50'000 h (25 °C)
Température de couleur	2700 K
Classe d'efficacité énergétique	A++ à A

Autres informations

Technologie LED	COB (Chip-on-Board)
Répartition lumineuse	à symétrie de rotation
Angle de diffusion	39 ° Flood
Tension de fonctionnement	48 V DC 0 Hz
Poids	0,4 kg
Sécurité photobiologique	Groupe de risque 1 (faible risque)
Accessoires	Des accessoires séparés sont disponibles pour ce luminaire. Contactez-nous si vous avez besoin de conseils.

