

Scanner le code QR pour en savoir plus sur cet article sur www.neuco.ch

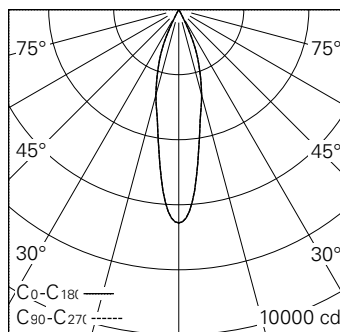
D DN74B HW12-R

Blanc signalisation RAL 9016
LED 19,5 W 1608 lm-h 2700 K
Convertisseur DALI pilotable

Projecteur avec répartition lumineuse à symétrie de rotation.
Indice de protection IP20.
Classe de protection III.

Boîtier en fonte d'aluminium injecté, finition gravé blanc mat.
Inclinable 0-90°, rotation 370°.
Power LED super blanc chaud.
Optique Precision.
Adaptateur rail b.t. avec convertisseur DALI et étrier, blanc.

Garantie 5 ans.



| h [m] | D [m] 24° | E (0°) |
|-------|-----------|--------|
| 2 | 0.85 | 1640 |
| 4 | 1.70 | 410 |
| 6 | 2.55 | 182 |
| 8 | 3.40 | 102 |
| 10 | 4.25 | 66 |

LED 2700 K 19,5 W 1608 lm-h 24° / CIE Flux 100 100 100 100 100 / A80 selon DIN ...



Caractéristiques techniques

| | |
|---------------------------------|----------------------------|
| Flux lumineux | 1608 lm-h |
| Puissance de raccordement | 19,5 W |
| Rendement lumineux | 82,5 lm-h/W |
| Flux lumineux du module | 1870 lm-c |
| Puissance du module | 17,0 W |
| Précision des couleurs | SDCM < 2 |
| Rendu des couleurs | CRI > 90 |
| Maintien du flux lumineux | L90/B10 à 50'000 h (25 °C) |
| Température de couleur | 2700 K |
| Classe d'efficacité énergétique | A++ à A |

Autres informations

| | |
|---------------------------|---|
| Technologie LED | COB (Chip-on-Board) |
| Répartition lumineuse | à symétrie de rotation |
| Angle de diffusion | 24 ° Medium |
| Tension de fonctionnement | 48 V DC 0 Hz |
| Poids | 0,4 kg |
| Sécurité photobiologique | Groupe de risque 1 (faible risque) |
| Accessoires | Des accessoires séparés sont disponibles pour ce luminaire. Contactez-nous si vous avez besoin de conseils. |

