

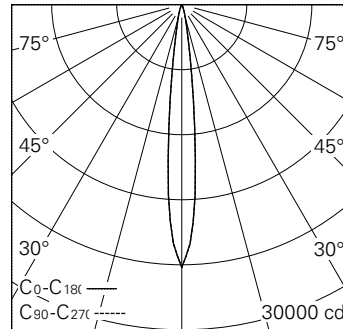
Scanner le code QR pour en savoir plus sur cet article sur www.neuco.ch

D DN64B HW12-R

Blanc signalisation RAL 9016
LED 19,5 W 1533 lm-h 2700 K
Convertisseur DALI pilotable

Projecteur avec répartition lumineuse à symétrie de rotation.
Indice de protection IP20.
Classe de protection III.

Boîtier en fonte d'aluminium injecté, finition gravé blanc mat.
Inclinable 0-90°, rotation 370°.
COB LED super blanc chaud.
Optique Precision.
Adaptateur rail b.t. avec convertisseur DALI et étrier, blanc.
Garantie 5 ans.



h [m]	D [m] 11.6°	E (0°)
4	0.81	1515
8	1.63	379
12	2.44	168
16	3.25	95
20	4.06	61

LED 2700 K 19,5 W 1533 lm-h 11.6° / CIE Flux 100 100 100 100 / A80 selon DI...



IP20

Caractéristiques techniques

Flux lumineux	1533 lm-h
Puissance de raccordement	19,5 W
Rendement lumineux	78,6 lm-h/W
Flux lumineux du module	1870 lm-c
Puissance du module	17,0 W
Précision des couleurs	SDCM < 2
Rendu des couleurs	CRI > 90
Maintien du flux lumineux	L90/B10 à 50'000 h (25 °C)
Température de couleur	2700 K
Classe d'efficacité énergétique	A++ à A

Autres informations

Répartition lumineuse	à symétrie de rotation
Angle de diffusion	12 ° Spot
Tension de fonctionnement	48 V DC 0 Hz
Poids	0,4 kg
Sécurité photobiologique	Groupe de risque 1 (faible risque)
Accessoires	Des accessoires séparés sont disponibles pour ce luminaire. Contactez-nous si vous avez besoin de conseils.

