

Scanner le code QR pour en savoir plus sur cet article sur www.neuco.ch

B 99 865K4
graphite - RAL 7024
LED 32.4 W 2074 lm-h 4000 K
Convertisseur DALI pilotable



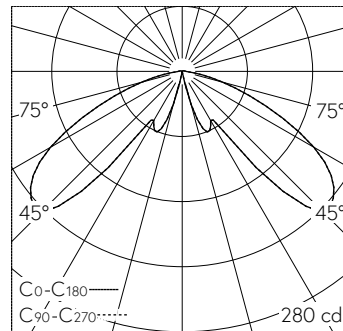
IP65 IK10

Tête de balise avec sortie de lumière à 360° et répartition lumineuse défilée. Indice de protection IP65 étanche à la poussière et protégé contre les jets d'eau. Classe de protection I.

Éclairage défilé. Diffusion lumineuse sur 360°. À utiliser dans le programme de balises modulaires. Approprié pour support de balise ø 265 mm. Avec module à LED interchangeable, prévu pour une durée de vie d'au moins 200'000 heures et protégé contre la surchauffe. Livraison de modules LED et de pièces d'usure compatibles garantie pendant 20 ans. Avec bloc d'alimentation à LED, pour pilotage DALI, 220-240 V, 0/50-60 Hz. Indice de protection IP 65. Luminaire en fonderie d'aluminium, aluminium et acier inoxydable Technologie de revêtement Unidure®, couleur graphite. Verre de sécurité clair. Avec câble de raccordement fermement branché X05BQ-F 5 G 1 mm², longueur 1,4 m. Dimensions Ø 265 x 195 mm.

Garantie 5 ans.

PUSH, switchDIM et Touch-DIM® ne sont pas pris en charge.



LED 4000 K 32.4 W 2074 lm-h 132° / CIE Flux 20 71 95 99 100 / A10 selon DIN 5040

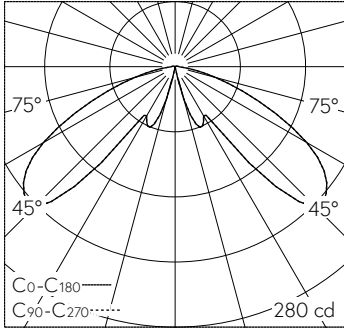
Caractéristiques techniques

Flux lumineux	2074 lm-h
Puissance de raccordement	32.4 W
Rendement lumineux	64 lm-h/W
Flux lumineux du module	4960 lm-c
Puissance du module	28,1 W
Précision des couleurs	-
Rendu des couleurs	CRI > 80
Maintien du flux lumineux	L90/B50 à 200'000 h (25 °C)
Température de couleur	4000 K

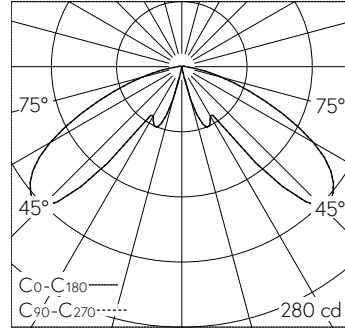
Autres informations

Sortie de lumière	à 360°
Répartition lumineuse	défilée
Tension de fonctionnement	220 – 240 V AC 50 / 60 Hz 170 – 280 V DC 0 Hz
Température de service	max. 45 °C
Poids	7.8 kg





LED 4000 K 32.4 W 2074 lm-h 132° / CIE Flux 20 71 95 99 100 / A10 selon DIN 5040



LED 4000 K 3,0 W 219 lm-h 132° / CIE Flux 20 71 95 99 100 / A10 selon DIN 5040