

Scanner le code QR pour en savoir plus sur cet article sur www.neuco.ch

B 99 865AK3
argent - DB 702N
LED 32.4 W 2047 lm-h 3000 K
Convertisseur DALI pilotable



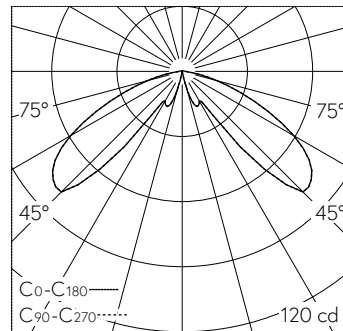
IP65 IK10

Tête de balise avec sortie de lumière à 360° et répartition lumineuse défilée. Indice de protection IP65 étanche à la poussière et protégé contre les jets d'eau. Classe de protection I.

Éclairage défilé. Diffusion lumineuse sur 360°. À utiliser dans le programme de balises modulaires. Approprié pour support de balise ø 265 mm. Avec module à LED interchangeable, prévu pour une durée de vie d'au moins 200'000 heures et protégé contre la surchauffe. Livraison de modules LED et de pièces d'usure compatibles garantie pendant 20 ans. Avec bloc d'alimentation à LED, pour pilotage DALI, 220-240 V, 0/50-60 Hz. Indice de protection IP 65. Luminaire en fonderie d'aluminium, aluminium et acier inoxydable Technologie de revêtement Unidure®, couleur argent. Verre de sécurité clair. Avec câble de raccordement fermement branché X05BQ-F 5 G 1 mm², longueur 1,4 m. Dimensions Ø 265 x 195 mm.

Garantie 5 ans.

PUSH, switchDIM et Touch-DIM® ne sont pas pris en charge.



LED 3000 K 32.4 W 2047 lm-h 132° / CIE Flux 17 70 95 99 100 / A10 selon DIN 5040

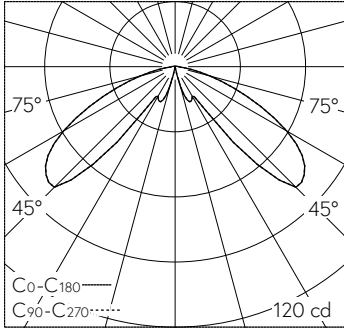
Caractéristiques techniques

Flux lumineux	2047 lm-h
Puissance de raccordement	32.4 W
Rendement lumineux	63.2 lm-h/W
Flux lumineux du module	4895 lm-c
Puissance du module	28,1 W
Précision des couleurs	-
Rendu des couleurs	CRI > 80
Maintien du flux lumineux	L90/B50 à 200'000 h (25 °C)
Température de couleur	3000 K

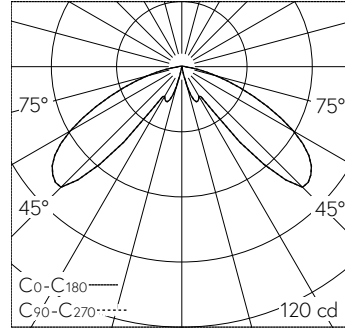
Autres informations

Sortie de lumière	à 360°
Répartition lumineuse	défilée
Tension de fonctionnement	220 - 240 V AC 50 / 60 Hz 170 - 280 V DC 0 Hz
Température de service	max. 45 °C
Poids	7.8 kg





LED 3000 K 32.4 W 2047 lm-h 132° / CIE Flux 17 70 95 99 100 / A10 selon DIN 5040



LED 3000 K 3,0 W 219 lm-h 132° / CIE Flux 17 70 95 99 100 / A10 selon DIN 5040