


Scanner le code QR pour en savoir plus sur cet article sur www.neuco.ch

B 99 853K3
graphite - RAL 7024
LED 7 W 320 lm-h 3000 K
Convertisseur commutable on/off

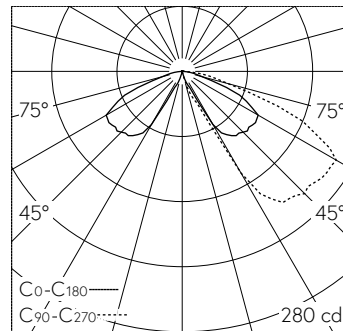


IP65 IK07

Tête de balise avec sortie de lumière unilatérale à 180° et répartition lumineuse défilée.
Indice de protection IP65 , étanche à la poussière et protégé contre les jets d'eau
Classe de protection I.

Dark Sky: Part de flux lumineux dans la moitié supérieure < 1 %. Éclairage défilé avec réflecteur, diffusion lumineuse sur 180°. À utiliser dans le programme de balises modulaires. Appropriate pour support de balise ø 140 mm. Avec module LED interchangeable d'une durée de vie moyenne de 200.000 heures (L80B50 pour $t_a = 25^\circ\text{C}$). Garantie de réapprovisionnement du module LED et des pièces d'usure compatibles pendant 20 ans. Avec Ultimate Driver® bloc d'alimentation LED 220-240 V, 0/50-60 Hz. Indice de protection IP 65. Luminaire en fonderie d'aluminium, aluminium et acier inoxydable Technologie de revêtement Unidure®, couleur graphite. Verre en borosilicate. Avec câble de raccordement fermement branché H05VV-F 3 G 1 mm², longueur 1,1 m. Dimensions Ø 140 x 140 mm.

Garantie 5 ans.



LED 3000 K 7 W 320 lm-h / CIE Flux 23 66 95 99 100 / A10 selon DIN 5040

Caractéristiques techniques

Flux lumineux	320 lm-h
Puissance de raccordement	7 W
Rendement lumineux	45.7 lm-h/W
Flux lumineux du module	1080 lm-c
Puissance du module	5,9 W
Précision des couleurs	-
Rendu des couleurs	CRI > 80
Maintien du flux lumineux	L90/B50 à 200'000 h (25 °C)
Température de couleur	3000 K

Autres informations

Sortie de lumière	unilatérale à 180°
Répartition lumineuse	défilée
Tension de fonctionnement	220 - 240 V AC 50 / 60 Hz 176 - 280 V DC 0 Hz
Température de service	max. 65 °C
Poids	2,5 kg

