

Scanner le code QR pour en savoir plus sur cet article sur www.neuco.ch

B 99 812K3

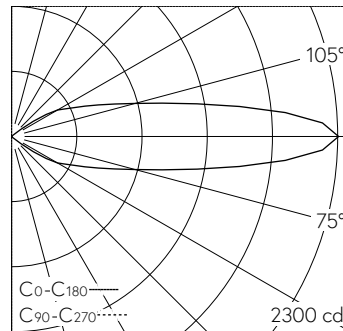
Matière acier inoxydable (matériau no. 1.4401)
LED 9.9 W 24 V 890 lm-h 3000 K
Convertisseur commutable on/off



Classe de protection III.

24 V DC. Sans bloc alimen. Avec module à LED interchangeable, prévu pour une durée de vie d'au moins 200'000 heures et protégé contre la surchauffe. Livraison de modules LED et de pièces d'usure compatibles garantie pendant 20 ans. Indice de protection IP 68 10 m. Classe de protection III. Luminaire fabriqué en acier inoxydable, Matériau No. 1.4404, électropoli. Verre de sécurité clair. Réflecteur en aluminium pur anodisé. Avec câble de raccordement résistant à l'eau chlorée fermement branché 05RN8-F 2 x 1 mm², longueur 3 m. Manchon de raccordement pour gaine de protection en PVC souple Ø 20 x 3 mm. Profondeur d'encastrement recommandée de 400 à 700 mm sous la surface de l'eau. Diamètre 195 mm, profondeur d'encastrement 65 mm. Réserve Ø 150 mm.

Garantie 5 ans.



h [m]	C0-C180 D [m] 38°	C90-C270 D [m] 26°	E (0°)
1	0.69	0.46	1743
2	1.38	0.92	436
3	2.07	1.39	194
4	2.75	1.85	109
5	3.44	2.31	70

LED 3000 K 9.9 W 890 lm-h 38°/26° / CIE Flux 0 5 31 50 100 / C01 selon DIN 5040

Caractéristiques techniques

Flux lumineux	890 lm-h
Puissance de raccordement	9.9 W
Rendement lumineux	82.3 lm-h/W
Flux lumineux du module	1380 lm-c
Puissance du module	8,2 W
Précision des couleurs	-
Rendu des couleurs	CRI > 80
Maintien du flux lumineux	L90/B50 à 200'000 h (25 °C)
Température de couleur	3000 K

Autres informations

Boîtier d'alimentation	externe, commander séparément
Tension de fonctionnement	24 V DC
Température de service	max. 65 °C
Poids	1.9 kg

