

Scanner le code QR pour en savoir plus sur cet article sur [www.neuco.ch](http://www.neuco.ch)

**B 99 778AK3**  
argent - DB 702N  
LED 32.4 W 446 lm-h 3000 K  
Convertisseur DALI pilotable



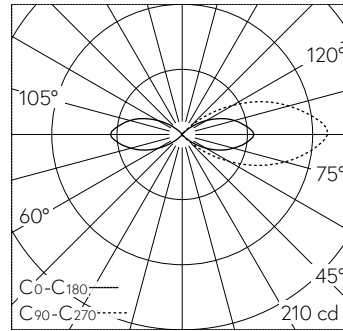
**IP65 IK10**

Tête de balise avec sortie de lumière unilatérale à 180° et répartition lumineuse libre.  
Indice de protection IP65 étanche à la poussière et protégé contre les jets d'eau  
Classe de protection I.

Diffusion libre avec grille de protection, 180°. À utiliser dans le programme de balises modulaires. Approprié pour support de balise ø 265 mm. Avec module à LED interchangeable, prévu pour une durée de vie d'au moins 86'000 heures et protégé contre la surchauffe. Livraison de modules LED et de pièces d'usure compatibles garantie pendant 20 ans. Avec bloc d'alimentation à LED, pour pilotage DALI, 220-240 V, 0/50-60 Hz. Indice de protection IP 65. Tête du luminaire en fonderie d'aluminium, aluminium et acier inoxydable, couleur argent. Verre clair, intérieur blanc. Avec câble de raccordement X05BQ-F 5 G 1 mm<sup>2</sup>, longueur 1,5 m. Dimensions Ø 265 x 225 mm.

Garantie 5 ans.

PUSH, switchDIM et Touch-DIM® ne sont pas pris en charge.



LED 3000 K 32.4 W 446 lm-h / CIE Flux 1 12 45 49 100 / C11 selon DIN 5040

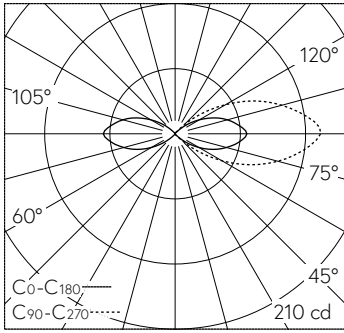
**Caractéristiques techniques**

Flux lumineux	446 lm-h
Puissance de raccordement	32.4 W
Rendement lumineux	13.8 lm-h/W
Flux lumineux du module	4895 lm-c
Puissance du module	28,1 W
Précision des couleurs	-
Rendu des couleurs	CRI > 80
Maintien du flux lumineux	L80/B50 à 86'000 h (25 °C)
Température de couleur	3000 K

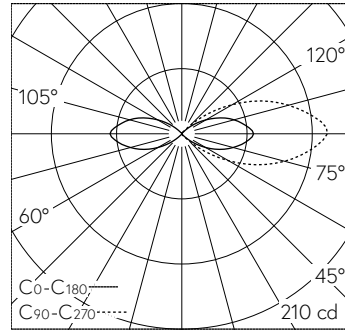
**Autres informations**

Sortie de lumière	unilatérale à 180°
Répartition lumineuse	libre
Tension de fonctionnement	220 - 240 V AC 50 / 60 Hz 176 - 280 V DC 0 Hz
Température de service	max. 30 °C
Poids	10.25 kg





LED 3000 K 32.4 W 446 lm-h / CIE Flux 1 12 45 49 100 / C11 selon DIN 5040



LED 3000 K 3,0 W 57 lm-h / CIE Flux 1 12 45 49 100 / C11 selon DIN 5040