


Scanner le code QR pour en savoir plus sur cet article sur www.neuco.ch

B 99 719K4
graphite - RAL 7024
LED 7 W 415 lm-h 4000 K
Convertisseur commutable on/off

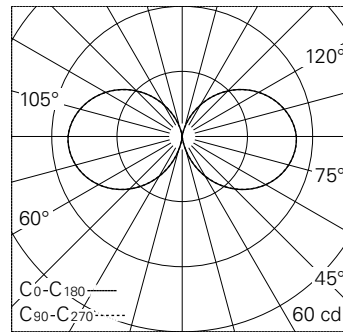


 **IP65 IK07**

Tête de balise avec sortie de lumière à 360° et répartition lumineuse à symétrie de rotation. Indice de protection IP65 , étanche à la poussière et protégé contre les jets d'eau. Classe de protection I.

Diffusion libre. À utiliser dans le programme de balises modulaires. Approprié pour support de balise ø 140 mm. Avec module à LED interchangeable, prévu pour une durée de vie d'au moins 200'000 heures et protégé contre la surchauffe. Livraison de modules LED et de pièces d'usure compatibles garantie pendant 20 ans. Avec Ultimate Driver® bloc d'alimentation LED 220-240 V, 0/50-60 Hz. Indice de protection IP 65. Tête du luminaire en fonderie d'aluminium, aluminium et acier inoxydable, couleur graphite. Cylindre synthétique blanc. Avec câble de raccordement H05VV-F 3 G 1 mm², longueur 1,1 m. Dimensions Ø 140 x 140 mm.

Garantie 5 ans.



LED 4000 K 7 W 415 lm-h / CIE Flux 12 36 66 52 100 / C11 selon DIN 5040

Caractéristiques techniques

Flux lumineux	415 lm-h
Puissance de raccordement	7 W
Rendement lumineux	59.3 lm-h/W
Flux lumineux du module	1095 lm-c
Puissance du module	5,9 W
Précision des couleurs	-
Rendu des couleurs	CRI > 80
Maintien du flux lumineux	L70/B50 à 200'000 h (25 °C)
Température de couleur	4000 K

Autres informations

Sortie de lumière	à 360°
Répartition lumineuse	à symétrie de rotation
Tension de fonctionnement	220 - 240 V AC 50 / 60 Hz 176 - 264 V DC 0 Hz
Température de service	max. 65 °C
Poids	2 kg

