

Scanner le code QR pour en savoir plus sur cet article sur www.neuco.ch

B 99 560AK4

argent - DB 702N
LED 19.7 W 2043 lm-h 4000 K
Convertisseur DALI pilotable



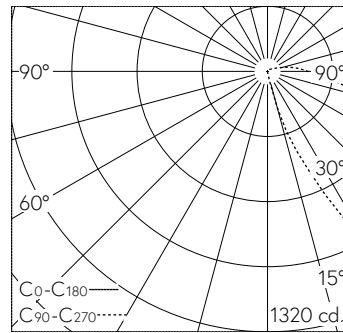
IP65 IK03

Balise avec sortie de lumière unilatérale et répartition lumineuse elliptique. Indice de protection IP65, étanche à la poussière et protégé contre les jets d'eau. Classe de protection I.

Répartition lumineuse elliptique, extensive. Constant Optics®: Système optique efficace qui ne connaît presque aucune usure. Avec module à LED interchangeable, prévu pour une durée de vie d'au moins 200'000 heures et protégé contre la surchauffe. Livraison de modules LED et de pièces d'usure compatibles garantie pendant 20 ans. Avec bloc d'alimentation à LED, pour pilotage DALI, 220-240 V, 0/50-60 Hz. Indice de protection IP 65. Luminaire en fonderie d'aluminium, aluminium et acier inoxydable Technologie de revêtement Unidure®, couleur argent. Verre de sécurité à structure optique. Réflecteur en aluminium pur anodisé. Sans porte, avec boîte de connexion B 71 084 intégrée. Pour branchement en dérivation pour 2 câbles max. 7 x 6 mm² qmm et avec fusible à fil fin 6,3 A. Avec platine de fixation à visser sur un massif de fondation ou sur une pièce à enterrer B 70 895. Dimensions: 250 x 1100 x 140 mm.

Garantie 5 ans.

PUSH, switchDIM et Touch-DIM® ne sont pas pris en charge.



LED 4000 K 19.7 W 2043 lm-h / CIE Flux 20 59 88 94 100 / A11 selon DIN 5040

Caractéristiques techniques

Flux lumineux	2043 lm-h
Puissance de raccordement	19.7 W
Rendement lumineux	96.4 lm-h/W
Flux lumineux du module	3435 lm-c
Puissance du module	17,6 W
Précision des couleurs	-
Rendu des couleurs	CRI > 80
Maintien du flux lumineux	L90/B50 à 200'000 h (25 °C)
Température de couleur	4000 K

Autres informations

Sortie de lumière	unilatérale
Répartition lumineuse	elliptique
Tension de fonctionnement	220 - 240 V AC 50 / 60 Hz 176 - 280 V DC 0 Hz
Température de service	max. 45 °C
Poids	9.3 kg

