

Scanner le code QR pour en savoir plus sur cet article sur www.neuco.ch

B 99 558AK3
argent - DB 702N
LED 14.7 W 1354 lm-h 3000 K
Convertisseur DALI pilotable



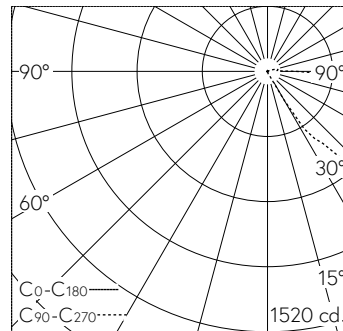
IP65 IK07

Balise avec sortie de lumière unilatérale dirigée vers le bas et répartition lumineuse asymétrique. Indice de protection IP65 , étanche à la poussière et protégé contre les jets d'eau. Classe de protection I.

Répartition lumineuse asymétrique. Constant Optics®: Système optique efficace qui ne connaît presque aucune usure. Avec module à LED interchangeable, prévu pour une durée de vie d'au moins 200'000 heures et protégé contre la surchauffe. Livraison de modules LED et de pièces d'usure compatibles garantie pendant 20 ans. Avec bloc d'alimentation à LED, pour pilotage DALI, 220-240 V, 0/50-60 Hz. Indice de protection IP 65. Luminaire en fonderie d'aluminium, aluminium et acier inoxydable Technologie de revêtement Unidure®, couleur argent. Verre de sécurité clair. Réflecteur en aluminium pur anodisé. Sans porte, avec boîte de connexion B 71 084 intégrée. Pour branchement en dérivation pour 2 câbles max. 7 x 6 mm² qmm et avec fusible à fil fin 6,3 A. Avec platine de fixation à visser sur un massif de fondation ou sur une pièce à enterrer B 70 895. Dimensions: 250 x 1100 x 140 mm. Hauteur hors sol du luminaire 1100 mm.

Garantie 5 ans.

PUSH, switchDIM et Touch-DIM® ne sont pas pris en charge.



LED 3000 K 14.7 W 1354 lm-h / CIE Flux 7 39 78 98 100 / A10 selon DIN 5040

Caractéristiques techniques

Flux lumineux	1354 lm-h
Puissance de raccordement	14.7 W
Rendement lumineux	92.1 lm-h/W
Flux lumineux du module	2225 lm-c
Puissance du module	11,7 W
Précision des couleurs	-
Rendu des couleurs	CRI > 80
Maintien du flux lumineux	L90/B50 à 200'000 h (25 °C)
Température de couleur	3000 K

Autres informations

Sortie de lumière	unilatérale dirigée vers le bas
Répartition lumineuse	asymétrique
Tension de fonctionnement	220 - 240 V AC 50 / 60 Hz 176 - 280 V DC 0 Hz
Température de service	max. 55 °C
Poids	8.95 kg

