

Scanner le code QR pour en savoir plus sur cet article sur www.neuco.ch

B 99 554K3

graphite - RAL 7024
LED 5.4 W 424 lm-h 3000 K
Convertisseur DALI pilotable



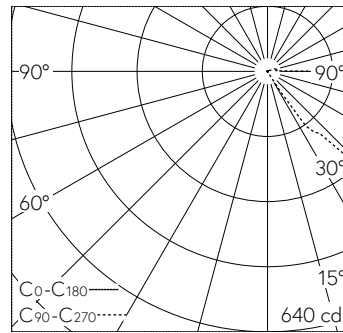
IP65 IK07

Balise avec sortie de lumière unilatérale dirigée vers le bas et répartition lumineuse asymétrique. Indice de protection IP65, étanche à la poussière et protégé contre les jets d'eau. Classe de protection I.

Répartition lumineuse asymétrique. Constant Optics®: Système optique efficace qui ne connaît presque aucune usure. Avec module à LED interchangeable, prévu pour une durée de vie d'au moins 200'000 heures et protégé contre la surchauffe. Livraison de modules LED et de pièces d'usure compatibles garantie pendant 20 ans. Avec bloc d'alimentation à LED, pour pilotage DALI, 220-240 V, 0/50-60 Hz. Indice de protection IP 65. Luminaire en fonderie d'aluminium, aluminium et acier inoxydable Technologie de revêtement Unidure®, couleur graphite. Verre de sécurité clair. Réflecteur en aluminium pur anodisé. Sans porte. Boîte de raccordement avec 2 presse-étoupes pour branchement en dérivation du câble de raccordement de Ø 8-17 mm, max. 5 x 4 mm². Avec platine de fixation à visser sur un massif de fondation ou sur une pièce à enterrer B 70 894. Dimensions: 160 x 800 x 110 mm. Hauteur hors sol du luminaire 800 mm.

Garantie 5 ans.

PUSH, switchDIM et Touch-DIM® ne sont pas pris en charge.



LED 3000 K 5.4 W 424 lm-h / CIE Flux 4 35 74 97 100 / A10 selon DIN 5040

Caractéristiques techniques

| | |
|---------------------------|-----------------------------|
| Flux lumineux | 424 lm-h |
| Puissance de raccordement | 5.4 W |
| Rendement lumineux | 77.1 lm-h/W |
| Flux lumineux du module | 755 lm-c |
| Puissance du module | 3.8 W |
| Précision des couleurs | - |
| Rendu des couleurs | CRI > 80 |
| Maintien du flux lumineux | L90/B50 à 200'000 h (25 °C) |
| Température de couleur | 3000 K |

Autres informations

| | |
|---------------------------|--|
| Sortie de lumière | unilatérale dirigée vers le bas |
| Répartition lumineuse | asymétrique |
| Tension de fonctionnement | 220 - 240 V AC 50 / 60 Hz 176 - 264 V DC 0 Hz |
| Température de service | max. 60 °C |
| Poids | 4 kg |

