

Scanner le code QR pour en savoir plus sur cet article sur www.neuco.ch

B 99 522AK4
argent - DB 702N
LED 53 W 7267 lm-h 4000 K
Convertisseur DALI pilotable



IP66 IK08

Luminaire tête de mât avec répartition lumineuse asymétrique. Indice de protection IP66, étanche à la poussière et protégé contre les forts jets d'eau. Classe de protection II.

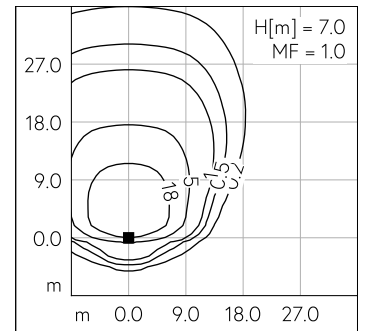
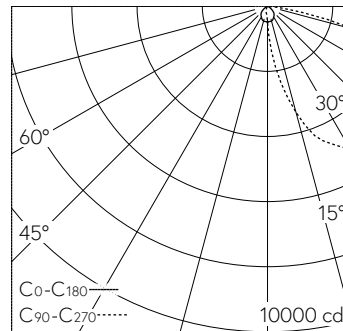
Répartition lumineuse asymétrique. Système optique sans polymère garantissant contre le vieillissement pour orienter l'éclairage. Constant Optics®: Système optique efficace qui ne connaît presque aucune usure. Avec module à LED interchangeable, prévu pour une durée de vie d'au moins 100'000 heures et protégé contre la surchauffe. Livraison de modules LED et de pièces d'usure compatibles garantie pendant 20 ans. Avec Ultimate Driver® bloc d'alimentation à LED, pour pilotage DALI, 220-240 V, 0/50-60 Hz. Indice de protection IP 66, classe de protection II. Luminaire en fonderie d'aluminium, aluminium et acier inoxydable Technologie de revêtement Unidure®, couleur argent. Verre de sécurité antireflet. Réflecteur en aluminium pur anodisé. Fermeture sans outil. Angle d'inclinaison réglable sur 0° ou 15°. Avec câble de raccordement fermement branché X05BQ-F 4 x 1 mm², longueur 10 m. Diamètre tête de mât 76 mm, Profondeur d'enfoncement 100 mm. Dimensions: 340 x 75 x 660 mm. Pour une hauteur de feu de 7000 - 9000 mm.

Garantie 5 ans.

Avec fermeture sans outil.

Sur demande, ce luminaire est également livrable pour tête de mât Ø 60 mm.

PUSH, switchDIM et Touch-DIM® ne sont pas pris en charge.



LED 4000 K 53 W 7267 lm-h H = 7 m / CIE Flux 35 73 96 100 100 / A30 selon DIN 5...

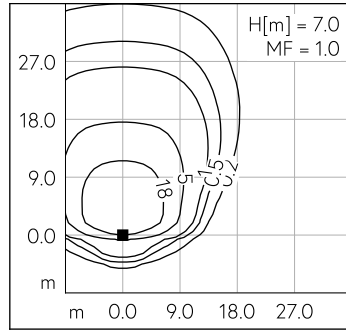
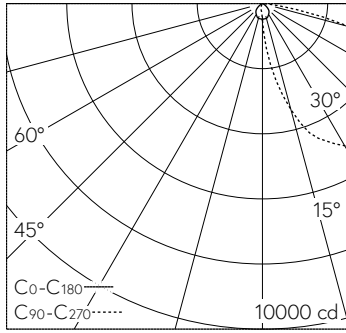
Caractéristiques techniques

Flux lumineux	7267 lm-h
Puissance de raccordement	53 W
Rendement lumineux	137.1 lm-h/W
Flux lumineux du module	9280 lm-c
Puissance du module	46,4 W
Précision des couleurs	-
Rendu des couleurs	CRI > 80
Maintien du flux lumineux	L90/B50 à 100'000 h (25 °C)
Température de couleur	4000 K

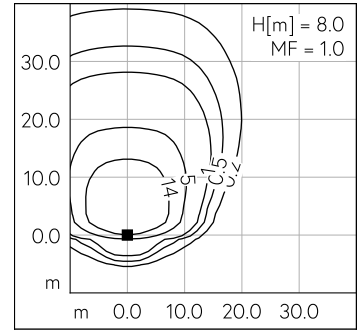
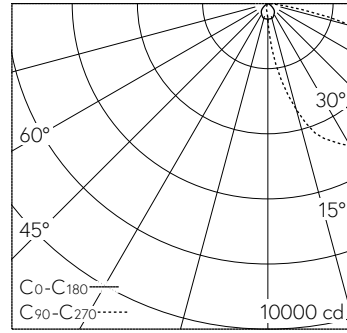
Autres informations

Répartition lumineuse	asymétrique
Tension de fonctionnement	220 - 240 V AC 50 / 60 Hz 170 - 280 V DC 0 Hz
Température de service	max. 45 °C
Poids	8.6 kg
Surface de prise au vent	0.07 m ²

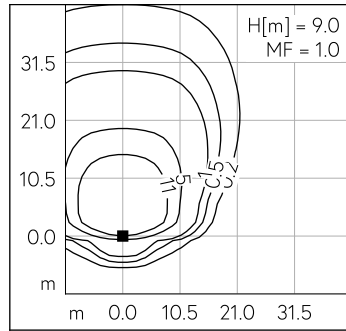
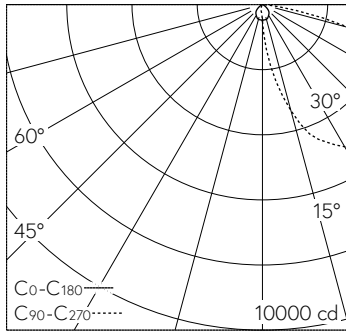




LED 4000 K 53 W 7267 lm-h H = 7 m / CIE Flux 35 73 96 100 100 / A30 selon DIN 5...



LED 4000 K 53 W 7267 lm-h H = 8 m / CIE Flux 35 73 96 100 100 / A30 selon DIN 5...



LED 4000 K 53 W 7267 lm-h H = 9 m / CIE Flux 35 73 96 100 100 / A30 selon DIN 5...