



Scanner le code QR pour en savoir plus sur cet article sur [www.neuco.ch](http://www.neuco.ch)

**B 99 519AK4**  
argent - DB 702N  
LED 34.5 W 5135 lm-h 4000 K  
Convertisseur DALI pilotable



**IP66 IK08**

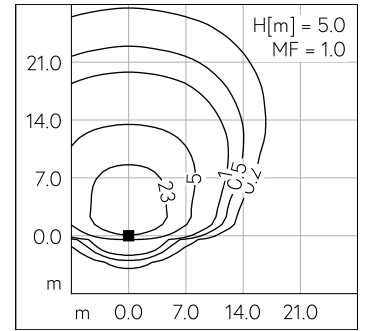
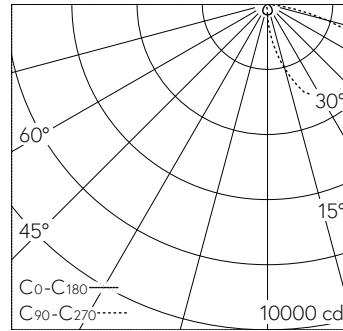
Luminaire tête de mât avec répartition lumineuse asymétrique.  
Indice de protection IP66, étanche à la poussière et protégé contre les forts jets d'eau  
Classe de protection II.

Répartition lumineuse asymétrique.  
Constant Optics®: Système optique efficace qui ne connaît presque aucune usure. Système optique sans polymère garanti contre le vieillissement pour orienter l'éclairage. Avec module à LED interchangeable, prévu pour une durée de vie d'au moins 200'000 heures et protégé contre la surchauffe. Livraison de modules LED et de pièces d'usure compatibles garantie pendant 20 ans. Avec Ultimate Driver® bloc d'alimentation à LED, pour pilotage DALI, 220-240 V, 0/50-60 Hz. Indice de protection IP 66, classe de protection II. Luminaire en fonderie d'aluminium, aluminium et acier inoxydable Technologie de revêtement Unidure®, couleur argent. Verre de sécurité antireflet. Réflecteur en aluminium pur anodisé. Diamètre tête de mât 76 mm, Profondeur d'enfoncement 100 mm. Diamètre intérieur du mât min. 62 / max. 70 mm. Fermeture sans outil. Avec câble de raccordement fermement branché X05BQ-F 4 x 1 mm<sup>2</sup>, longueur 8 m. Dimensions: 255 x 60 x 440 mm. Pour une hauteur de feu de 5000 - 8000 mm.

Garantie 5 ans.

Sur demande, ce luminaire est également livrable pour tête de mât Ø 60 mm.

PUSH, switchDIM et Touch-DIM® ne sont pas pris en charge.



LED 4000 K 34.5 W 5135 lm-h H = 5 m / CIE Flux 31 69 95 100 100 / A20 selon DIN ...

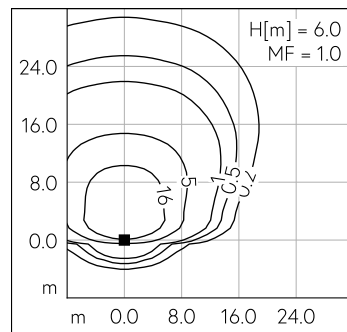
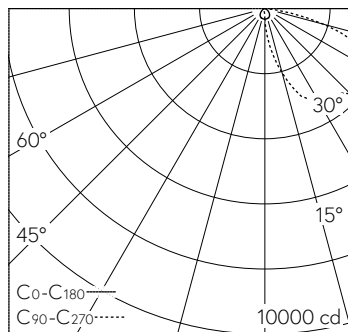
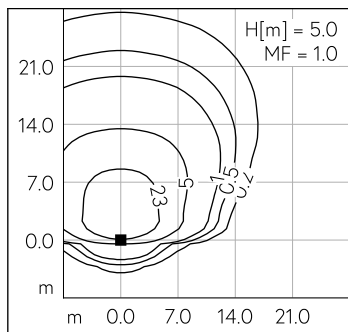
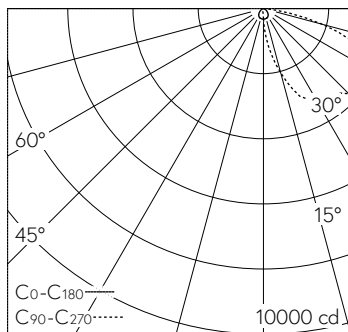
**Caractéristiques techniques**

Flux lumineux	5135 lm-h
Puissance de raccordement	34.5 W
Rendement lumineux	148.8 lm-h/W
Flux lumineux du module	6190 lm-c
Puissance du module	31,0 W
Précision des couleurs	-
Rendu des couleurs	CRI > 80
Maintien du flux lumineux	L90/B50 à 200'000 h (25 °C)
Température de couleur	4000 K

**Autres informations**

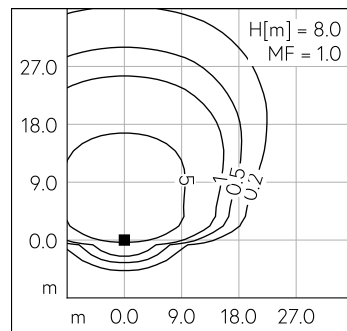
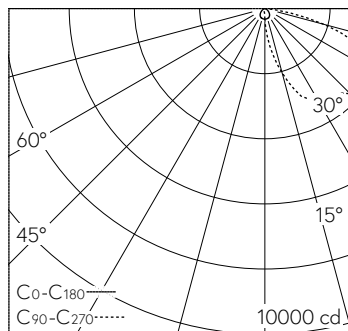
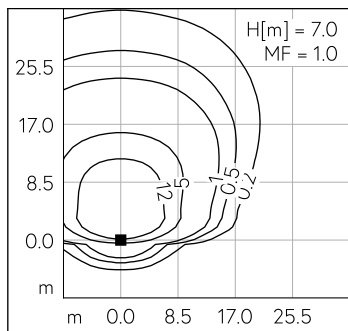
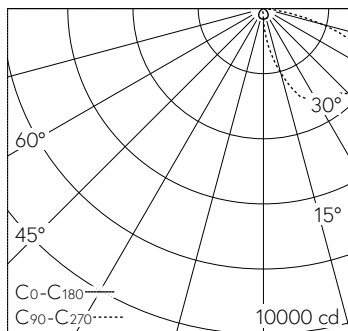
Répartition lumineuse	asymétrique
Tension de fonctionnement	220 - 240 V AC 50 / 60 Hz 176 - 264 V DC 0 Hz
Température de service	max. 30 °C
Poids	4.6 kg
Surface de prise au vent	0.03 m <sup>2</sup>





LED 4000 K 34.5 W 5135 lm-h H = 5 m / CIE Flux 31 69 95 100 100 / A20 selon DIN ...

LED 4000 K 34.5 W 5135 lm-h H = 6 m / CIE Flux 31 69 95 100 100 / A20 selon DIN ...



LED 4000 K 34.5 W 5135 lm-h H = 7 m / CIE Flux 31 69 95 100 100 / A20 selon DIN ...

LED 4000 K 34.5 W 5135 lm-h H = 8 m / CIE Flux 31 69 95 100 100 / A20 selon DIN ...