

Scanner le code QR pour en savoir plus sur cet article sur www.neuco.ch

B 99 519AK3
argent - DB 702N
LED 34.5 W 4989 lm-h 3000 K
Convertisseur DALI pilotable



IP66 IK08

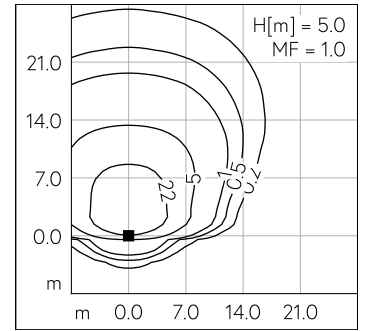
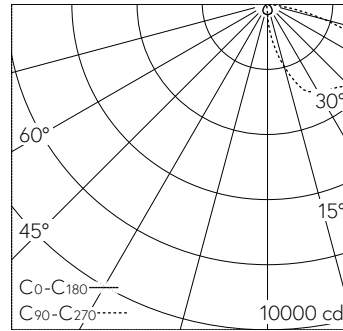
Luminaire tête de mât avec répartition lumineuse asymétrique.
Indice de protection IP66, étanche à la poussière et protégé contre les forts jets d'eau
Classe de protection II.

Répartition lumineuse asymétrique.
Constant Optics®: Système optique efficace qui ne connaît presque aucune usure. Système optique sans polymère garanti contre le vieillissement pour orienter l'éclairage. Avec module à LED interchangeable, prévu pour une durée de vie d'au moins 200'000 heures et protégé contre la surchauffe. Livraison de modules LED et de pièces d'usure compatibles garantie pendant 20 ans. Avec Ultimate Driver® bloc d'alimentation à LED, pour pilotage DALI, 220-240 V, 0/50-60 Hz. Indice de protection IP 66, classe de protection II. Luminaire en fonderie d'aluminium, aluminium et acier inoxydable Technologie de revêtement Unidure®, couleur argent. Verre de sécurité antireflet. Réflecteur en aluminium pur anodisé. Diamètre tête de mât 76 mm, Profondeur d'enfoncement 100 mm. Diamètre intérieur du mât min. 62 / max. 70 mm. Fermeture sans outil. Avec câble de raccordement fermement branché X05BQ-F 4 x 1 mm², longueur 8 m. Dimensions: 255 x 60 x 440 mm. Pour une hauteur de feu de 5000 - 8000 mm.

Garantie 5 ans.

Sur demande, ce luminaire est également livrable pour tête de mât Ø 60 mm.

PUSH, switchDIM et Touch-DIM® ne sont pas pris en charge.



LED 3000 K 34.5 W 4989 lm-h H = 5 m / CIE Flux 31 69 95 100 100 / A20 selon DIN...

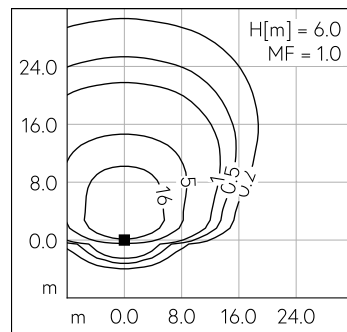
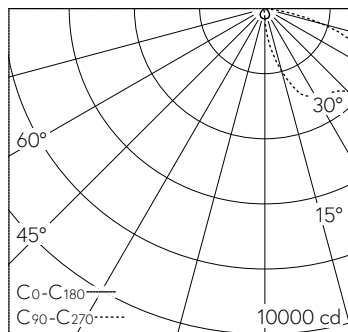
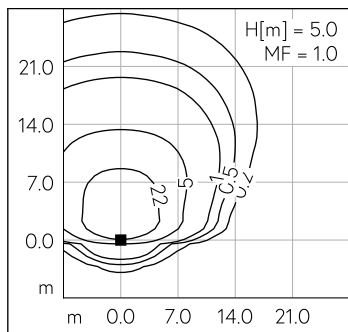
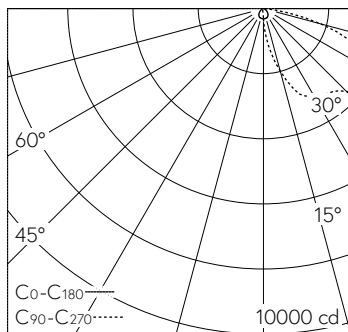
Caractéristiques techniques

Flux lumineux	4989 lm-h
Puissance de raccordement	34.5 W
Rendement lumineux	144.6 lm-h/W
Flux lumineux du module	6015 lm-c
Puissance du module	31,0 W
Précision des couleurs	-
Rendu des couleurs	CRI > 80
Maintien du flux lumineux	L90/B50 à 200'000 h (25 °C)
Température de couleur	3000 K

Autres informations

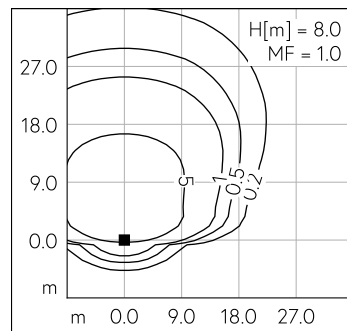
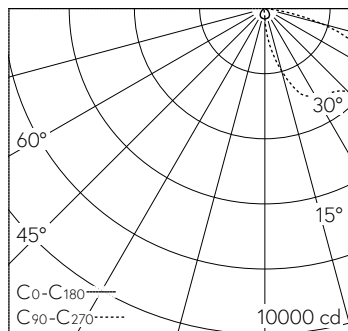
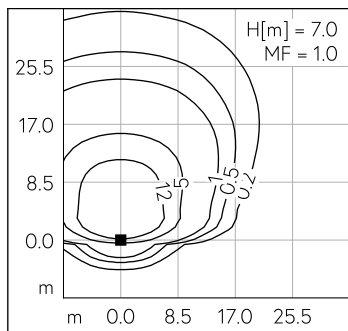
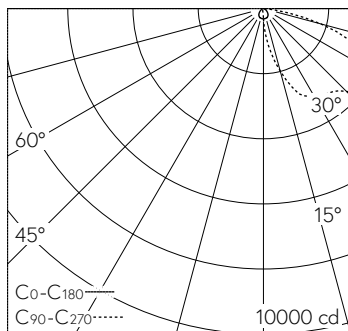
Répartition lumineuse	asymétrique
Tension de fonctionnement	220 - 240 V AC 50 / 60 Hz 176 - 264 V DC 0 Hz
Température de service	max. 30 °C
Poids	4.6 kg
Surface de prise au vent	0.03 m ²





LED 3000 K 34.5 W 4989 lm-h H = 5 m / CIE Flux 31 69 95 100 100 / A20 selon DIN...

LED 3000 K 34.5 W 4989 lm-h H = 6 m / CIE Flux 31 69 95 100 100 / A20 selon DIN ...



LED 3000 K 34.5 W 4989 lm-h H = 7 m / CIE Flux 31 69 95 100 100 / A20 selon DIN ...

LED 3000 K 34.5 W 4989 lm-h H = 8 m / CIE Flux 31 69 95 100 100 / A20 selon DIN...