



Scanner le code QR pour en savoir plus sur cet article sur www.neuco.ch

B 99 515K4
graphite - RAL 7024
LED 26 W 3690 lm-h 4000 K
Convertisseur DALI pilotable



IP66 IK08

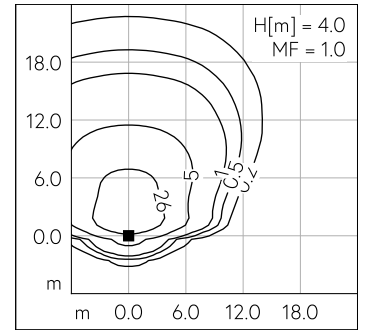
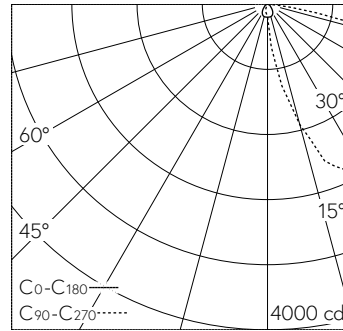
Luminaire tête de mât avec répartition lumineuse asymétrique. Indice de protection IP66, étanche à la poussière et protégé contre les forts jets d'eau. Classe de protection II.

Répartition lumineuse asymétrique. Système optique sans polymère garanti contre le vieillissement pour orienter l'éclairage. Avec module à LED interchangeable, prévu pour une durée de vie d'au moins 200'000 heures et protégé contre la surchauffe. Livraison de modules LED et de pièces d'usure compatibles garantie pendant 20 ans. Avec Ultimate Driver® bloc d'alimentation à LED, pour pilotage DALI, 220-240 V, 0/50-60 Hz. Indice de protection IP 66, classe de protection II. Luminaire en fonderie d'aluminium, aluminium et acier inoxydable Technologie de revêtement Unidure®, couleur graphite. Verre de sécurité antireflet. Réflecteur en aluminium pur anodisé. Diamètre tête de mât 76 mm, Profondeur d'enfoncement 100 mm. Diamètre intérieur du mât min. 62 / max. 70 mm. Fermeture sans outil. Avec câble de raccordement fermement branché X05BQ-F 4 x 1 mm², longueur 6 m. Dimensions: 255 x 60 x 440 mm. Pour une hauteur de feu de 4000 - 6000 mm.

Garantie 5 ans.

Sur demande, ce luminaire est également livrable pour tête de mât Ø 60 mm.

PUSH, switchDIM et Touch-DIM® ne sont pas pris en charge.



LED 4000 K 26 W 3690 lm-h H = 4 m / CIE Flux 32 67 95 100 100 / A20 selon DIN 5...

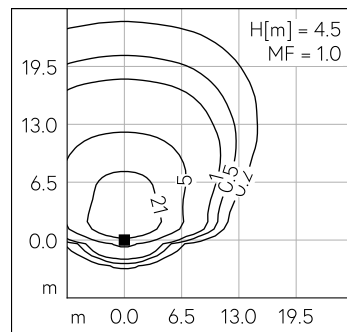
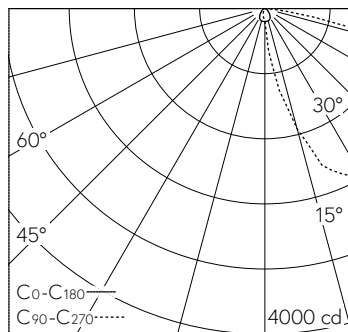
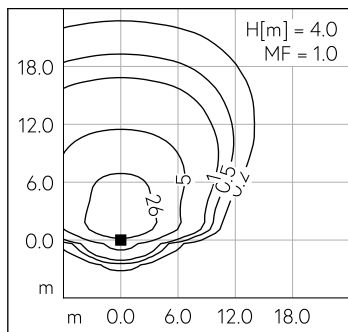
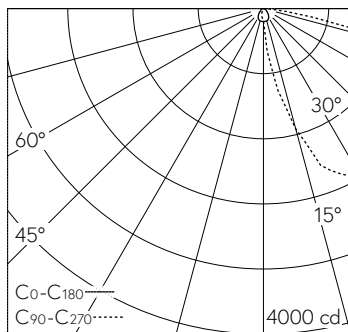
Caractéristiques techniques

| | |
|---------------------------|-----------------------------|
| Flux lumineux | 3690 lm-h |
| Puissance de raccordement | 26 W |
| Rendement lumineux | 141.9 lm-h/W |
| Flux lumineux du module | 4640 lm-c |
| Puissance du module | 23,3 W |
| Précision des couleurs | - |
| Rendu des couleurs | CRI > 80 |
| Maintien du flux lumineux | L90/B50 à 200'000 h (25 °C) |
| Température de couleur | 4000 K |

Autres informations

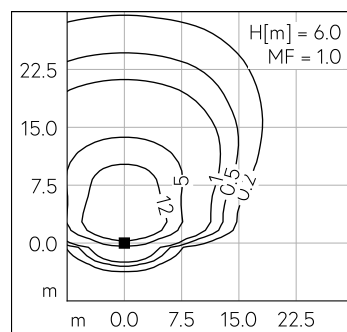
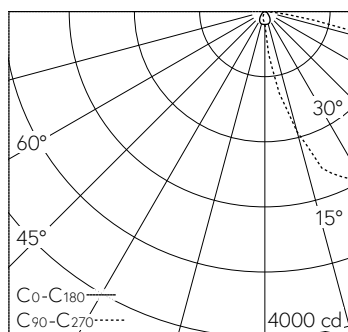
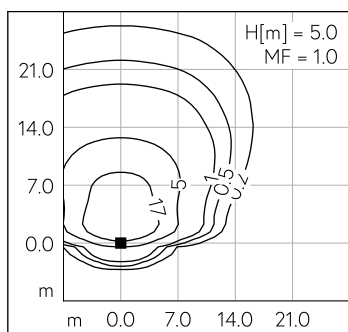
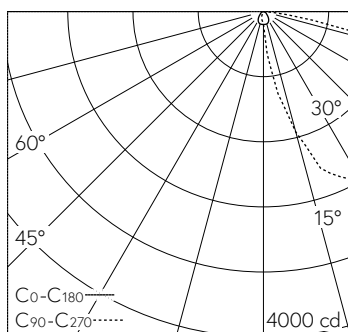
| | |
|---------------------------|--|
| Répartition lumineuse | asymétrique |
| Tension de fonctionnement | 220 - 240 V AC 50 / 60 Hz 176 - 264 V DC 0 Hz |
| Température de service | max. 50 °C |
| Poids | 4.4 kg |
| Surface de prise au vent | 0.03 m ² |





LED 4000 K 26 W 3690 lm-h H = 4 m / CIE Flux 32 67 95 100 100 / A20 selon DIN 5...

LED 4000 K 26 W 3690 lm-h H = 4.5 m / CIE Flux 32 67 95 100 100 / A20 selon DIN...



LED 4000 K 26 W 3690 lm-h H = 5 m / CIE Flux 32 67 95 100 100 / A20 selon DIN 5...

LED 4000 K 26 W 3690 lm-h H = 6 m / CIE Flux 32 67 95 100 100 / A20 selon DIN 5...