

Scanner le code QR pour en savoir plus sur cet article sur [www.neuco.ch](http://www.neuco.ch)

**B 99 481K3**  
graphite - RAL 7024  
2 x LED 206 W 28914 lm-h 3000 K  
Convertisseur DALI pilotable



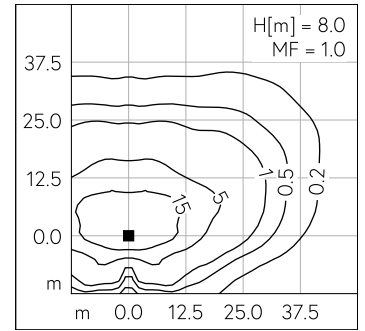
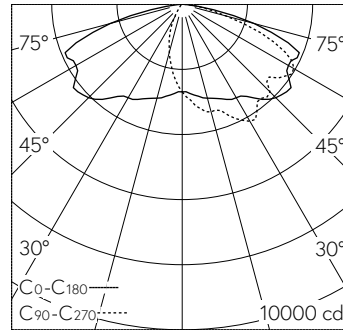
**IP66 IK09**

Luminaire tête de mât avec répartition lumineuse asymétrique-elliptique. Indice de protection IP66, étanche à la poussière et protégé contre les forts jets d'eau. Classe de protection II.

Répartition lumineuse asymétrique-elliptique. Dark Sky: Part de flux lumineux dans la moitié supérieure < 1 %. Système optique sans polymère garanti contre le vieillissement pour orienter l'éclairage. LED 103 W, Puissance de raccordement du luminaire, par corps de luminaire. Avec modules à LED interchangeables, prévus pour une durée de vie d'au moins 200'000 heures et protégés contre la surchauffe. Livraison de modules LED et de pièces d'usure compatibles garantie pendant 20 ans. Avec Ultimate Driver® bloc d'alimentation à LED, pour pilotage DALI, 220-240 V, 0/50-60 Hz. Indice de protection IP 66, classe de protection II. Luminaire en fonderie d'aluminium, aluminium et acier inoxydable Technologie de revêtement Unidure®, couleur graphite. Verres de sécurité antireflet. Réflecteurs en aluminium pur anodisé. Fermeture sans outil. Angle d'inclinaison réglable sur 0° ou 15°. Avec deux câbles de raccordement fermement branchés X05BQ-F 4 x 1 mm<sup>2</sup>, longueur 10 m. Diamètre tête de mât 76 mm, Profondeur d'enfoncement 100 mm. Dimensions: 340 x 75 x 1535 mm. Pour une hauteur de feu de 8000 - 10000 mm.

Garantie 5 ans.

PUSH, switchDIM et Touch-DIM® ne sont pas pris en charge.



LED 3000 K 206 W 28914 lm-h H = 8 m / CIE Flux 32 65 92 100 100 / A20 selon DI...

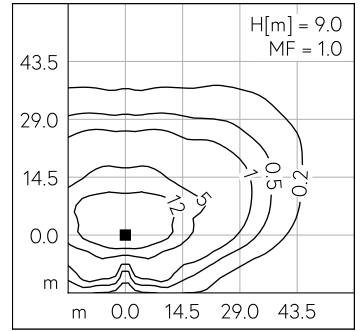
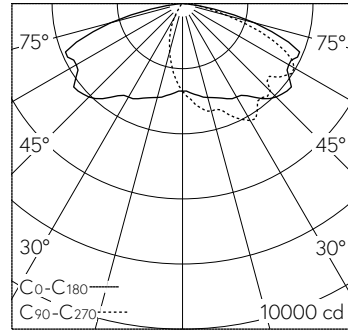
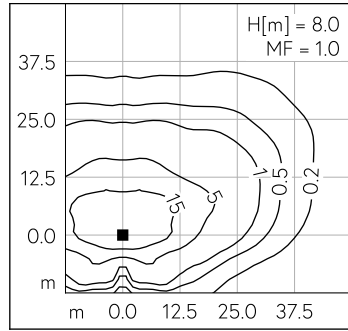
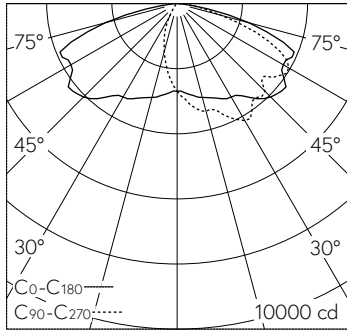
**Caractéristiques techniques**

Flux lumineux	28914 lm-h
Puissance de raccordement	206 W
Rendement lumineux	140.4 lm-h/W
Flux lumineux du module	36120 lm-c
Puissance du module	186,0 W
Précision des couleurs	-
Rendu des couleurs	CRI > 80
Maintien du flux lumineux	L90/B50 à 200'000 h (25 °C)
Température de couleur	3000 K

**Autres informations**

Répartition lumineuse	asymétrique-elliptique
Tension de fonctionnement	220 - 240 V AC 50 / 60 Hz 176 - 264 V DC 0 Hz
Température de service	max. 55 °C
Poids	19.8 kg
Surface de prise au vent	0.11 m <sup>2</sup>





LED 3000 K 206 W 28914 lm-h H = 8 m / CIE Flux 32 65 92 100 100 / A20 selon DI...

LED 3000 K 206 W 28914 lm-h H = 9 m / CIE Flux 32 65 92 100 100 / A20 selon DI...