

Scanner le code QR pour en savoir plus sur cet article sur www.neuco.ch

B 99 481AK4
argent - DB 702N
2 x LED 206 W 29732 lm-h 4000 K
Convertisseur DALI pilotable



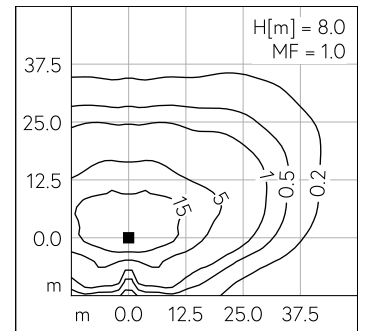
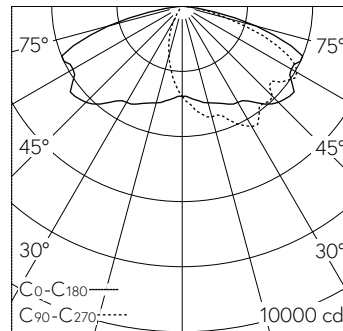
IP66 IK09

Luminaire tête de mât avec répartition lumineuse asymétrique-elliptique. Indice de protection IP66, étanche à la poussière et protégé contre les forts jets d'eau. Classe de protection II.

Répartition lumineuse asymétrique-elliptique. Dark Sky: Part de flux lumineux dans la moitié supérieure < 1 %. Système optique sans polymère garanti contre le vieillissement pour orienter l'éclairage. LED 103 W, Puissance de raccordement du luminaire, par corps de luminaire. Avec modules à LED interchangeables, prévus pour une durée de vie d'au moins 200'000 heures et protégés contre la surchauffe. Livraison de modules LED et de pièces d'usure compatibles garantie pendant 20 ans. Avec Ultimate Driver® bloc d'alimentation à LED, pour pilotage DALI, 220-240 V, 0/50-60 Hz. Indice de protection IP 66, classe de protection II. Luminaire en fonderie d'aluminium, aluminium et acier inoxydable Technologie de revêtement Unidure®, couleur argent. Verres de sécurité antireflet. Réflecteurs en aluminium pur anodisé. Fermeture sans outil. Angle d'inclinaison réglable sur 0° ou 15°. Avec deux câbles de raccordement fermement branchés X05BQ-F 4 x 1 mm², longueur 10 m. Diamètre tête de mât 76 mm, Profondeur d'enfoncement 100 mm. Dimensions: 340 x 75 x 1535 mm. Pour une hauteur de feu de 8000 - 10000 mm.

Garantie 5 ans.

PUSH, switchDIM et Touch-DIM® ne sont pas pris en charge.



LED 4000 K 206 W 29732 lm-h H = 8 m / CIE Flux 32 65 92 100 100 / A20 selon DI...

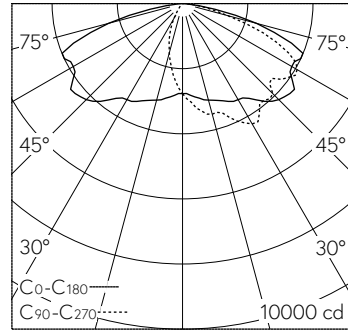
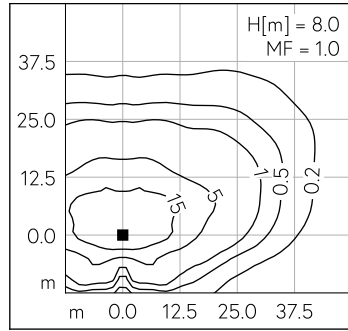
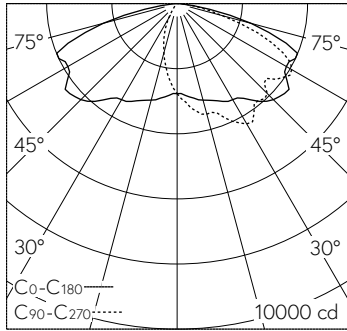
Caractéristiques techniques

| | |
|---------------------------|-----------------------------|
| Flux lumineux | 29732 lm-h |
| Puissance de raccordement | 206 W |
| Rendement lumineux | 144.3 lm-h/W |
| Flux lumineux du module | 37140 lm-c |
| Puissance du module | 186,0 W |
| Précision des couleurs | - |
| Rendu des couleurs | CRI > 80 |
| Maintien du flux lumineux | L90/B50 à 200'000 h (25 °C) |
| Température de couleur | 4000 K |

Autres informations

| | |
|---------------------------|--|
| Répartition lumineuse | asymétrique-elliptique |
| Tension de fonctionnement | 220 - 240 V AC 50 / 60 Hz 176 - 264 V DC 0 Hz |
| Température de service | max. 55 °C |
| Poids | 19.8 kg |
| Surface de prise au vent | 0.11 m ² |





LED 4000 K 206 W 29732 lm-h H = 8 m / CIE Flux 32 65 92 100 100 / A20 selon DI...

LED 4000 K 206 W 29732 lm-h H = 9 m / CIE Flux 32 65 92 100 100 / A20 selon DI...