

Scanner le code QR pour en savoir plus sur cet article sur www.neuco.ch

B 99 462K3
graphite - RAL 7024
2 x LED 36.6 W 3884 lm-h 3000 K
Convertisseur DALI pilotable



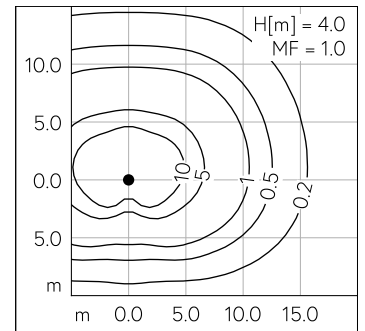
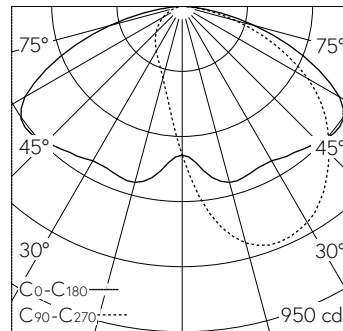
IP65 IK08

Luminaire tête de mât avec répartition lumineuse asymétrique-elliptique. Indice de protection IP65, étanche à la poussière et protégé contre les jets d'eau. Classe de protection II.

Répartition lumineuse asymétrique-elliptique. Système optique sans polymère garanti contre le vieillissement pour orienter l'éclairage. LED 18,5 W, Puissance de raccordement du luminaire, par corps de luminaire. Avec modules à LED interchangeables, prévus pour une durée de vie d'au moins 200'000 heures et protégés contre la surchauffe. Livraison de modules LED et de pièces d'usure compatibles garantie pendant 20 ans. Avec bloc d'alimentation à LED, pour pilotage DALI, 220-240 V, 0/50-60 Hz. Indice de protection IP 65, classe de protection II. Luminaire en fonderie d'aluminium, aluminium et acier inoxydable Technologie de revêtement Uni-dure®, couleur graphite. Verre de sécurité à structure optique. Réflecteur en aluminium pur anodisé. Angle d'inclinaison réglable sur 0° ou 15°. Avec câble de raccordement fermement branché ÖLFLEX 4 x 1 mm², longueur 5 m. Diamètre tête de mât 76 mm, Profondeur d'enfoncement 50 mm. Pour une hauteur de feu de 4000 - 5000 mm. Dimensions: 300 x 100 x 720 mm.

Garantie 5 ans.

PUSH, switchDIM et Touch-DIM® ne sont pas pris en charge.



LED 3000 K 36.6 W 3884 lm-h H = 4 m / CIE Flux 39 74 95 100 100 / A30 selon DIN...

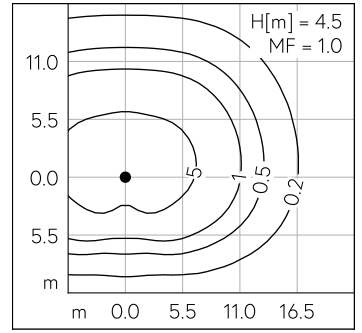
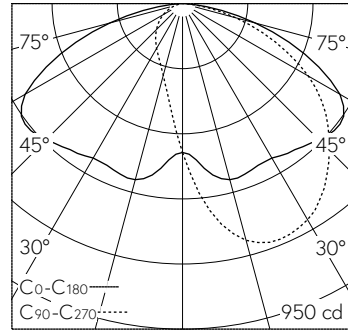
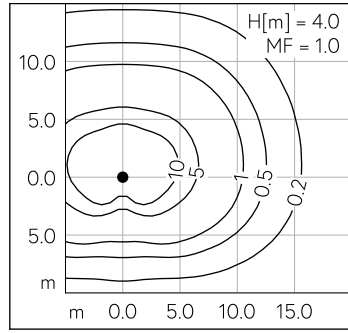
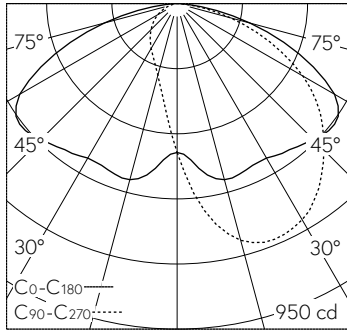
Caractéristiques techniques

Flux lumineux	3884 lm-h
Puissance de raccordement	36.6 W
Rendement lumineux	105 lm-h/W
Flux lumineux du module	5640 lm-c
Puissance du module	31,6 W
Précision des couleurs	-
Rendu des couleurs	CRI > 80
Maintien du flux lumineux	L80/B50 à 200'000 h (25 °C)
Température de couleur	3000 K

Autres informations

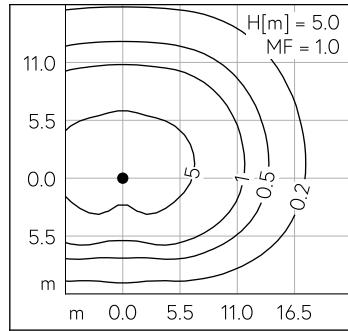
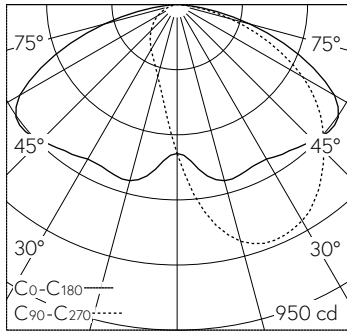
Répartition lumineuse	asymétrique-elliptique
Tension de fonctionnement	220 - 240 V AC 50 / 60 Hz 176 - 276 V DC 0 Hz
Température de service	max. 50 °C
Poids	7.2 kg
Surface de prise au vent	0.05 m ²





LED 3000 K 36.6 W 3884 lm-h H = 4 m / CIE Flux 39 74 95 100 100 / A30 selon DIN...

LED 3000 K 36.6 W 3884 lm-h H = 4.5 m / CIE Flux 39 74 95 100 100 / A30 selon DI...



LED 3000 K 36.6 W 3884 lm-h H = 5 m / CIE Flux 39 74 95 100 100 / A30 selon DIN...