

Scanner le code QR pour en savoir plus sur cet article sur www.neuco.ch

B 99 433K3
graphite - RAL 7024
LED 34.5 W 4748 lm-h 3000 K
Convertisseur DALI pilotable



IP66 IK08

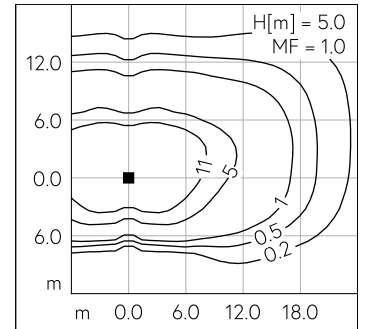
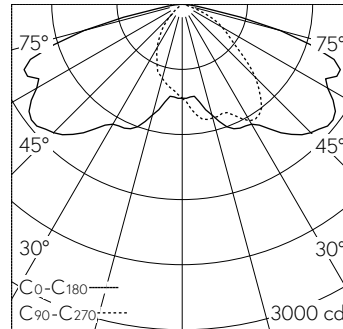
Luminaire console avec répartition lumineuse asymétrique-elliptique. Indice de protection IP66, étanche à la poussière et protégé contre les forts jets d'eau. Classe de protection II.

Répartition lumineuse asymétrique-elliptique. Système optique sans polymère garanti contre le vieillissement pour orienter l'éclairage. Avec module à LED interchangeable, prévu pour une durée de vie d'au moins 200'000 heures et protégé contre la surchauffe. Livraison de modules LED et de pièces d'usure compatibles garantie pendant 20 ans. Avec bloc d'alimentation à LED, pour variation DALI, 220-240 V, 0/50-60 Hz. Indice de protection IP 66, classe de protection II. Luminaire en fonderie d'aluminium, aluminium et acier inoxydable, couleur graphite. Verre de sécurité antireflet. Réflecteur en aluminium pur anodisé. Fermeture sans outil. Angle d'inclinaison réglable sur 0° ou 15°. Avec câble de raccordement fermement branché X05BQ-F 4 x 1 mm², longueur 10 m. Diamètre interrupteur de connexion 42 mm, Profondeur d'enfoncement 110 mm. Dimensions: 255 x 60 x 490 mm.

Garantie 5 ans.

Sur demande, ce luminaire est également livrable pour raccord Ø 60 mm.

PUSH, switchDIM et Touch-DIM® ne sont pas pris en charge.



LED 3000 K 34.5 W 4748 lm-h H = 5 m / CIE Flux 38 75 96 100 100 / A30 selon DIN...

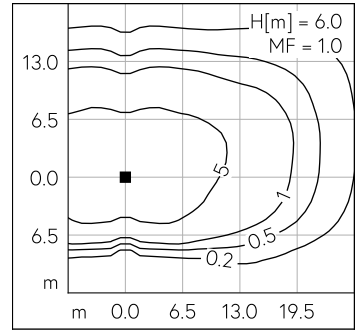
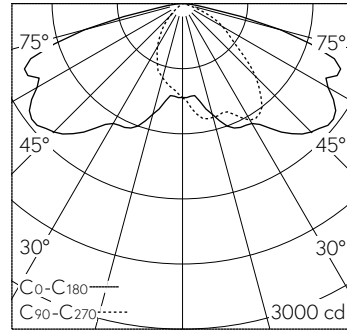
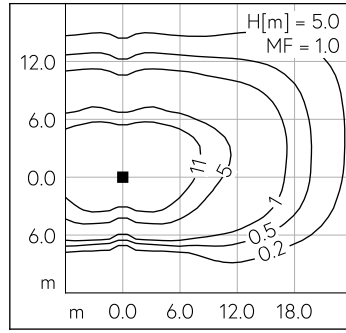
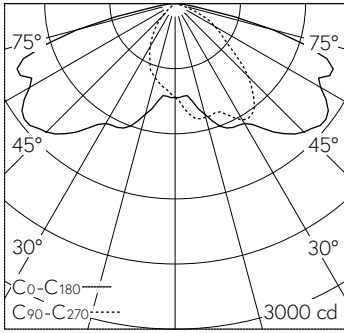
Caractéristiques techniques

Flux lumineux	4748 lm-h
Puissance de raccordement	34.5 W
Rendement lumineux	137.6 lm-h/W
Flux lumineux du module	6020 lm-c
Puissance du module	31,0 W
Précision des couleurs	-
Rendu des couleurs	CRI > 80
Maintien du flux lumineux	L80/B50 à 200'000 h (25 °C)
Température de couleur	3000 K

Autres informations

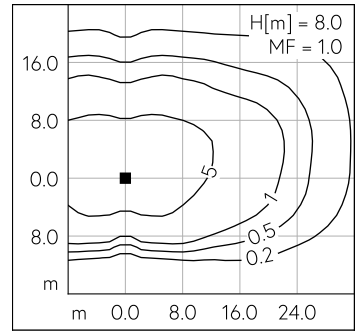
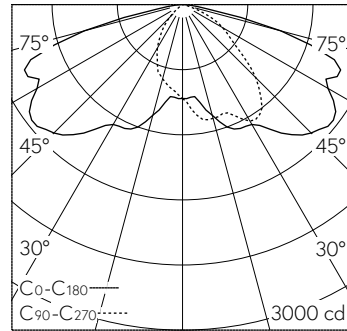
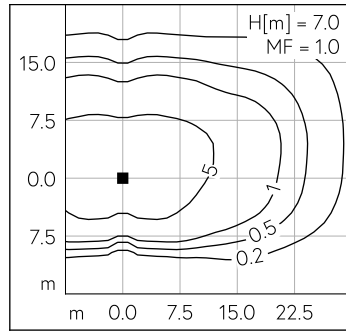
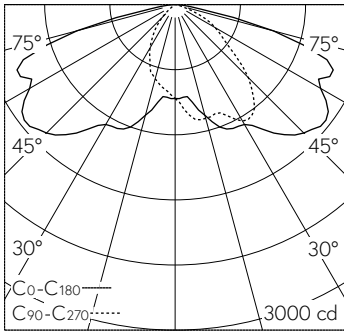
Répartition lumineuse	asymétrique-elliptique
Tension de fonctionnement	220 - 240 V AC 50 / 60 Hz 170 - 280 V DC 0 Hz
Température de service	max. 55 °C
Poids	5 kg
Surface de prise au vent	0.028 m ²





LED 3000 K 34.5 W 4748 lm-h H = 5 m / CIE Flux 38 75 96 100 100 / A30 selon DIN...

LED 3000 K 34.5 W 4748 lm-h H = 6 m / CIE Flux 38 75 96 100 100 / A30 selon DIN...



LED 3000 K 34.5 W 4748 lm-h H = 7 m / CIE Flux 38 75 96 100 100 / A30 selon DIN...

LED 3000 K 34.5 W 4748 lm-h H = 8 m / CIE Flux 38 75 96 100 100 / A30 selon DIN...