

Scanner le code QR pour en savoir plus sur cet article sur [www.neuco.ch](http://www.neuco.ch)

**B 99 408AK4**  
argent - DB 702N  
2 x LED 52.8 W 6757 lm-h 4000 K  
Convertisseur DALI pilotable



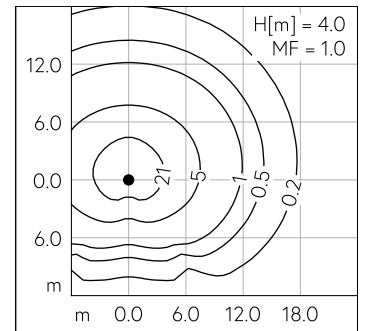
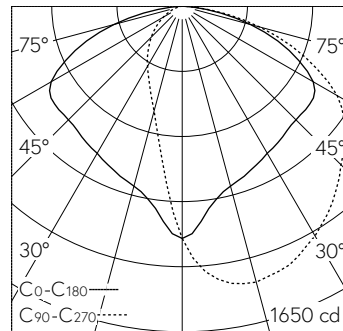
**IP65 IK08**

Luminaire tête de mât avec répartition lumineuse asymétrique-elliptique. Indice de protection IP65 étanche à la poussière et protégé contre les jets d'eau. Classe de protection II.

Répartition lumineuse asymétrique-elliptique. Système optique sans polymère garanti contre le vieillissement pour orienter l'éclairage. LED 26,4 W, Puissance de raccordement du luminaire, par corps de luminaire. Avec modules à LED interchangeables, prévus pour une durée de vie d'au moins 200'000 heures et protégés contre la surchauffe. Livraison de modules LED et de pièces d'usure compatibles garantie pendant 20 ans. Avec Ultimate Driver® bloc d'alimentation à LED, pour variation DALI, 220-240 V, 0/50-60 Hz. Indice de protection IP 65, classe de protection II. Luminaire en fonderie d'aluminium, aluminium et acier inoxydable Technologie de revêtement Unidure®, couleur argent. Verre de sécurité à structure optique. Réflecteur en aluminium pur anodisé. Angle d'inclinaison réglable sur 0° ou 15°. Avec câble de raccordement fermement branché X05BQ-F 4 x 1 mm<sup>2</sup>, longueur 6 m. Diamètre tête de mât 76 mm, Profondeur d'enfoncement 90 mm. Pour une hauteur de feu de 4000 - 6000 mm. Dimensions Ø 470 x 70 x 1125 mm.

Garantie 5 ans.

PUSH, switchDIM et Touch-DIM® ne sont pas pris en charge.



LED 4000 K 52.8 W 6757 lm-h H = 4 m / CIE Flux 41 74 95 100 100 / A30 selon DIN ...

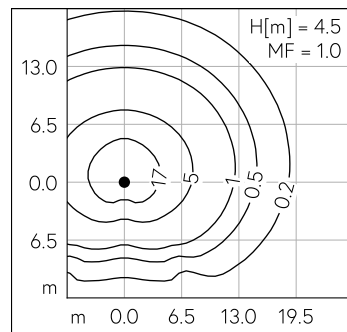
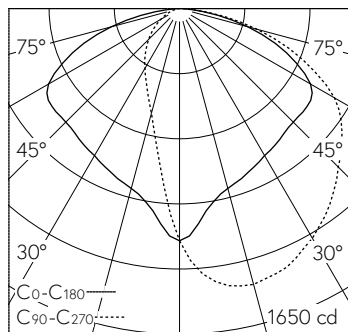
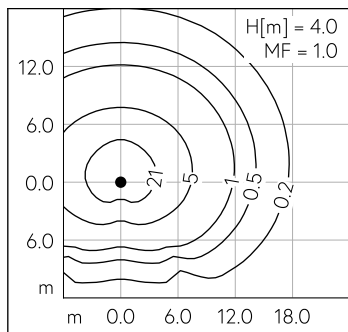
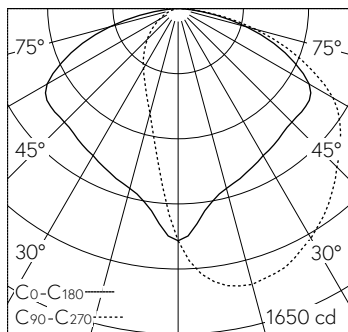
**Caractéristiques techniques**

Flux lumineux	6757 lm-h
Puissance de raccordement	52.8 W
Rendement lumineux	128 lm-h/W
Flux lumineux du module	9280 lm-c
Puissance du module	46,4 W
Précision des couleurs	-
Rendu des couleurs	CRI > 80
Maintien du flux lumineux	L80/B50 à 200'000 h (25 °C)
Température de couleur	4000 K

**Autres informations**

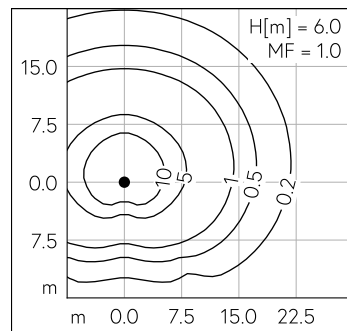
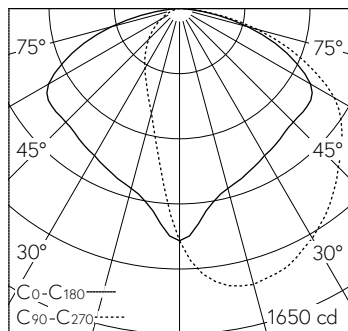
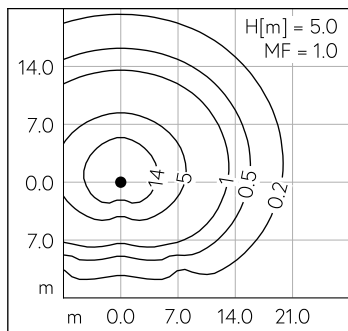
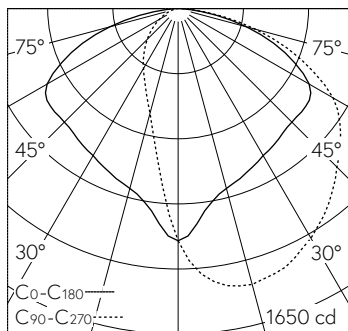
Répartition lumineuse	asymétrique-elliptique
Tension de fonctionnement	220 - 240 V AC 50 / 60 Hz 176 - 276 V DC 0 Hz
Température de service	max. 40 °C
Poids	14.9 kg
Surface de prise au vent	0.07 m <sup>2</sup>





LED 4000 K 52.8 W 6757 lm-h H = 4 m / CIE Flux 41 74 95 100 100 / A30 selon DIN ...

LED 4000 K 52.8 W 6757 lm-h H = 4.5 m / CIE Flux 41 74 95 100 100 / A30 selon DI...



LED 4000 K 52.8 W 6757 lm-h H = 5 m / CIE Flux 41 74 95 100 100 / A30 selon DIN ...

LED 4000 K 52.8 W 6757 lm-h H = 6 m / CIE Flux 41 74 95 100 100 / A30 selon DIN ...