

Scanner le code QR pour en savoir plus sur cet article sur www.neuco.ch

B 99 407K3
graphite - RAL 7024
LED 26.4 W 3276 lm-h 3000 K
Convertisseur DALI pilotable



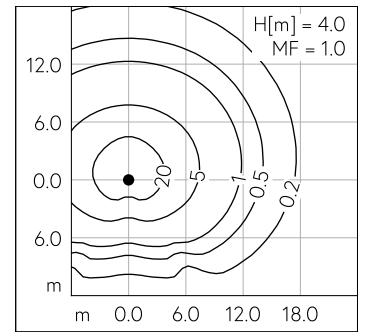
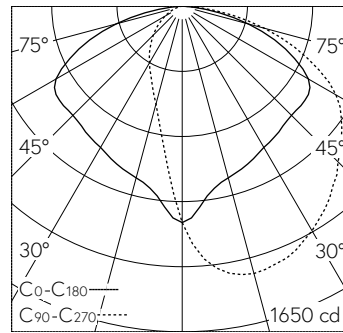
IP65 IK08

Luminaire tête de mât avec répartition lumineuse asymétrique-elliptique. Indice de protection IP65, étanche à la poussière et protégé contre les jets d'eau. Classe de protection II.

Répartition lumineuse asymétrique-elliptique. Système optique sans polymère garanti contre le vieillissement pour orienter l'éclairage. Avec module à LED interchangeable, prévu pour une durée de vie d'au moins 200'000 heures et protégé contre la surchauffe. Livraison de modules LED et de pièces d'usure compatibles garantie pendant 20 ans. Avec Ultimate Driver® bloc d'alimentation à LED, pour variation DALI, 220-240 V, 0/50-60 Hz. Indice de protection IP 65, classe de protection II. Luminaire en fonderie d'aluminium, aluminium et acier inoxydable Technologie de revêtement Unidure®, couleur graphite. Verre de sécurité à structure optique. Réflecteur en aluminium pur anodisé. Fermeture sans outil. Angle d'inclinaison réglable sur 0° ou 15°. Avec câble de raccordement fermement branché X05BQ-F 4 x 1 mm², longueur 6 m. Diamètre tête de mât 76 mm, Profondeur d'enfoncement 90 mm. Pour une hauteur de feu de 4000 - 6000 mm. Dimensions: 470 x 70 x 610 mm.

Garantie 5 ans.

PUSH, switchDIM et Touch-DIM® ne sont pas pris en charge.



LED 3000 K 26.4 W 3276 lm-h H = 4 m / CIE Flux 41 73 94 100 100 / A30 selon DIN ...

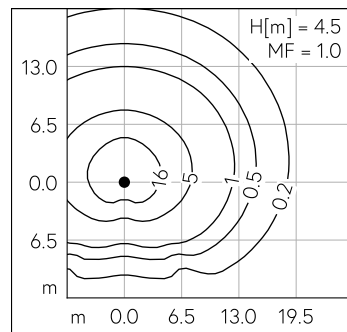
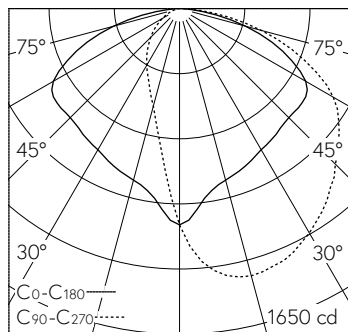
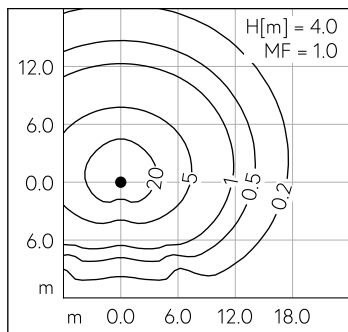
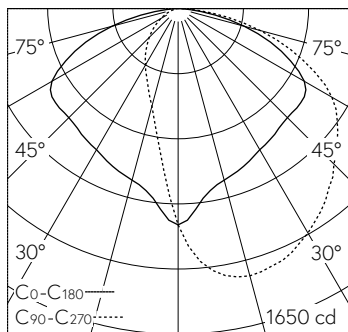
Caractéristiques techniques

Flux lumineux	3276 lm-h
Puissance de raccordement	26.4 W
Rendement lumineux	124.1 lm-h/W
Flux lumineux du module	4500 lm-c
Puissance du module	23,2 W
Précision des couleurs	-
Rendu des couleurs	CRI > 80
Maintien du flux lumineux	L80/B50 à 200'000 h (25 °C)
Température de couleur	3000 K

Autres informations

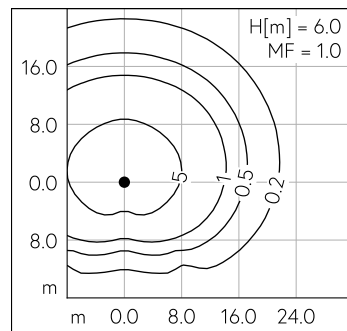
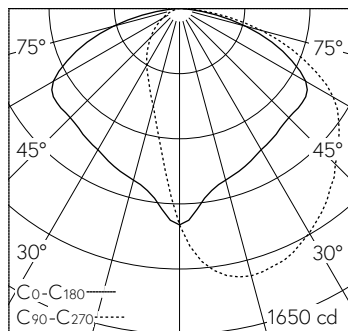
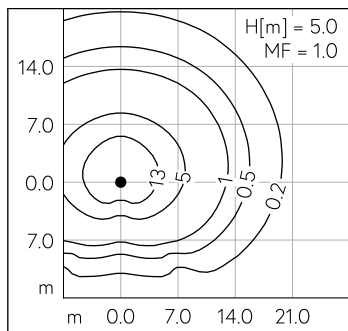
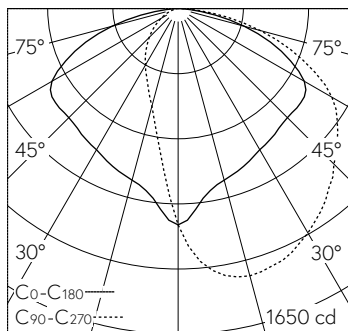
Répartition lumineuse	asymétrique-elliptique
Tension de fonctionnement	220 - 240 V AC 50 / 60 Hz 176 - 264 V DC 0 Hz
Température de service	max. 40 °C
Poids	9.1 kg
Surface de prise au vent	0.07 m ²





LED 3000 K 26.4 W 3276 lm-h H = 4 m / CIE Flux 41 73 94 100 100 / A30 selon DIN ...

LED 3000 K 26.4 W 3276 lm-h H = 4.5 m / CIE Flux 41 73 94 100 100 / A30 selon DI...



LED 3000 K 26.4 W 3276 lm-h H = 5 m / CIE Flux 41 73 94 100 100 / A30 selon DIN ...

LED 3000 K 26.4 W 3276 lm-h H = 6 m / CIE Flux 41 73 94 100 100 / A30 selon DIN ...