

Scanner le code QR pour en savoir plus sur cet article sur [www.neuco.ch](http://www.neuco.ch)

**B 99 402AK4**  
argent - DB 702N  
LED 18.3 W 1970 lm-h 4000 K  
Convertisseur DALI pilotable



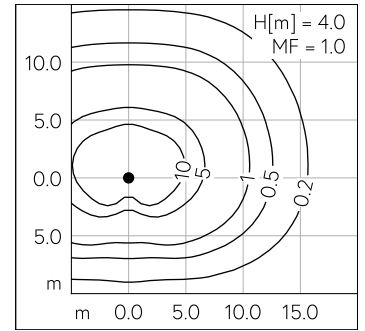
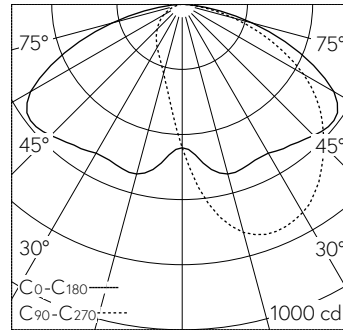
**IP65 IK07**

Luminaire tête de mât avec répartition lumineuse asymétrique-elliptique. Indice de protection IP65, étanche à la poussière et protégé contre les jets d'eau. Classe de protection II.

Répartition lumineuse asymétrique-elliptique. Système optique sans polymère garanti contre le vieillissement pour orienter l'éclairage. Avec module à LED interchangeable, prévu pour une durée de vie d'au moins 200'000 heures et protégé contre la surchauffe. Livraison de modules LED et de pièces d'usure compatibles garantie pendant 20 ans. Avec bloc d'alimentation à LED, pour pilotage DALI, 220-240 V, 0/50-60 Hz. Indice de protection IP 65, classe de protection II. Luminaire en fonderie d'aluminium, aluminium et acier inoxydable. Technologie de revêtement Unidure®, couleur argent. Verre de sécurité à structure optique. Réflecteur en aluminium pur anodisé. Avec câble de raccordement fermement branché ÖLFLEX 4 x 1 mm<sup>2</sup>, longueur 5 m. Diamètre tête de mât 76 mm, Profondeur d'enfoncement 50 mm. Dimensions Ø 300 x 100 x 410 mm. Pour une hauteur de feu de 4000 - 5000 mm.

Garantie 5 ans.

PUSH, switchDIM et Touch-DIM® ne sont pas pris en charge.



LED 4000 K 18.3 W 1970 lm-h H = 4 m / CIE Flux 39 74 95 100 100 / A30 selon DIN ...

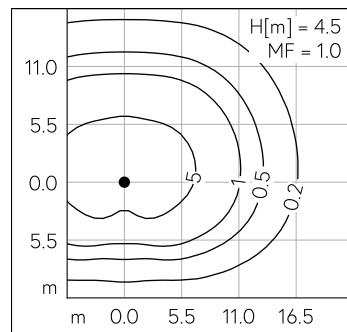
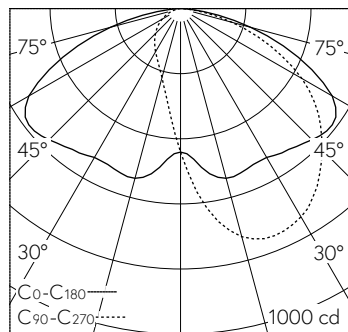
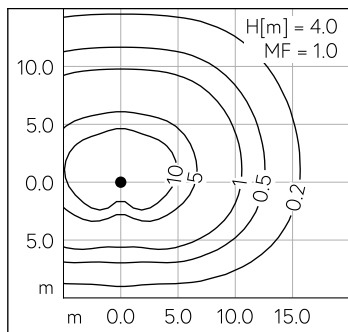
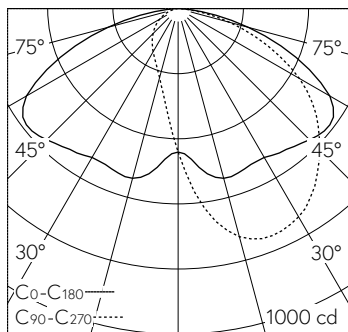
**Caractéristiques techniques**

Flux lumineux	1970 lm-h
Puissance de raccordement	18.3 W
Rendement lumineux	106,5 lm-h/W
Flux lumineux du module	2860 lm-c
Puissance du module	15,8 W
Précision des couleurs	-
Rendu des couleurs	CRI > 80
Maintien du flux lumineux	L80/B50 à 200'000 h (25 °C)
Température de couleur	4000 K

**Autres informations**

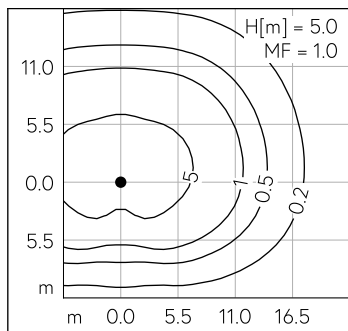
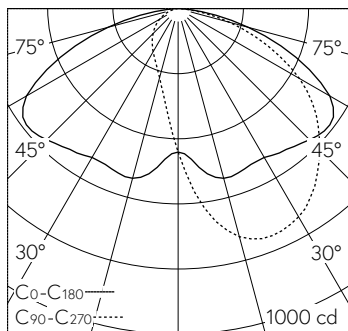
Répartition lumineuse	asymétrique-elliptique
Tension de fonctionnement	220 - 240 V AC 50 / 60 Hz 176 - 276 V DC 0 Hz
Température de service	max. 50 °C
Poids	3.9 kg
Surface de prise au vent	0.03 m <sup>2</sup>





LED 4000 K 18.3 W 1970 lm-h H = 4 m / CIE Flux 39 74 95 100 100 / A30 selon DIN ...

LED 4000 K 18.3 W 1970 lm-h H = 4.5 m / CIE Flux 39 74 95 100 100 / A30 selon DI...



LED 4000 K 18.3 W 1970 lm-h H = 5 m / CIE Flux 39 74 95 100 100 / A30 selon DIN ...