

Scanner le code QR pour en savoir plus sur cet article sur [www.neuco.ch](http://www.neuco.ch)

**B 99 396K4**

Matière acier inoxydable (matériau no. 1.4301)  
LED 5.2 W 24 V 272 lm-h 4000 K  
Convertisseur commutable on/off



**IK08**

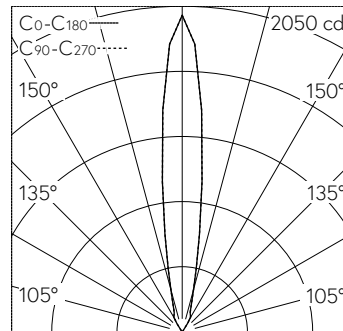
Luminaire à encastrer dans le sol avec répartition lumineuse symétrique. Classe de protection III.

Répartition lumineuse symétrique. 24 V DC. Avec module à LED interchangeable, prévu pour une durée de vie d'au moins 200'000 heures et protégé contre la surchauffe. Livraison de modules LED et de pièces d'usure compatibles garantie pendant 20 ans. Sans bloc alimen. Indice de protection IP 68 20 m, classe de protection III. Luminaire fabriqué en acier inoxydable, Matériau No. 1.4301. Verre de sécurité clair. Réflecteur en aluminium pur anodisé. Gaine d'encastrement en polyamide. Avec câble de raccordement résistant à l'eau fermement branché 05RN8-F 2 x 1 mm<sup>2</sup>, longueur 3 m, avec stoppe-eau intégré. Diamètre 75 mm, profondeur d'encastrement 80 mm. Réserve Ø 70 mm. Une température de service de 35 °C est atteinte au centre de la surface du verre, conformément à EN B 60 598 pour une température ambiante de 15 °C.

Garantie 5 ans.

Un premier nettoyage est nécessaire après le montage du luminaire..

Sur demande, ce luminaire est également livrable avec des couleurs de LED verte, bleue, ambre et rouge.



5	1.23	80
4	0.98	125
3	0.74	222
2	0.49	498
1	0.25	1994
h [m]	D [m] 14°	E (0°)

LED 4000 K 5.2 W 272 lm-h 14° / CIE Flux 0 0 0 100 / E84 selon DIN 5040

**Caractéristiques techniques**

Flux lumineux	272 lm-h
Puissance de raccordement	5.2 W
Rendement lumineux	52.3 lm-h/W
Flux lumineux du module	500 lm-c
Puissance du module	4,6 W
Précision des couleurs	-
Rendu des couleurs	CRI > 80
Maintien du flux lumineux	L70/B50 à 200'000 h (25 °C)
Température de couleur	4000 K

**Autres informations**

Répartition lumineuse	symétrique
Angle de demi-valeur	14 ° Spot
Boîtier d'alimentation	<b>nécessaire, commander séparément</b>
Tension de fonctionnement	24 V DC
Résistance à la pression	autorisant le roulement à 1000 kg
Température de service	max. 65 °C
Poids	0.8 kg

