

Scanner le code QR pour en savoir plus sur cet article sur www.neuco.ch

B 99 331K3

Matière acier inoxydable (matériau no. 1.4301)
LED 1.6 W 24 V 54 lm-h 3000 K
Convertisseur commutable on/off



IK08

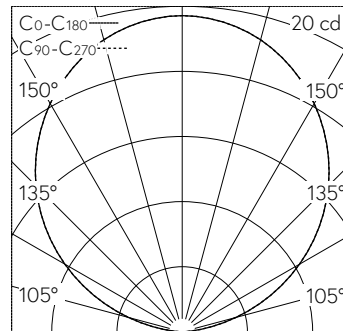
Luminaire à encastrer dans le sol avec répartition lumineuse libre. Classe de protection III.

Luminaire d'orientation. 24 V DC. Avec module à LED interchangeable, prévu pour une durée de vie d'au moins 100'000 heures et protégé contre la surchauffe. Livraison de modules LED et de pièces d'usure compatibles garantie pendant 20 ans. Sans bloc alimen. Indice de protection IP 68 20 m, classe de protection III. Luminaire fabriqué en acier inoxydable, Matériau No. 1.4301. Gaine d'encastrement en polyamide. Verre de sécurité mat. Avec câble de raccordement résistant à l'eau fermement branché O5RN8-F 2 x 1 mm², longueur 3 m, avec stoppe-eau intégré. Diamètre 75 mm, profondeur d'encastrement 80 mm. Réserve-tion Ø 70 mm.

Garantie 5 ans.

Un premier nettoyage est nécessaire après le montage du luminaire..

Sur demande, ce luminaire est également livrable avec des couleurs de LED verte, bleue, ambre et rouge.



5	14.28	1
4	11.43	1
3	8.57	2
2	5.71	5
1	2.86	19
h [m]	D [m] 110°	E (0°)

LED 3000 K 1.6 W 54 lm-h 110° / CIE Flux 0 0 0 100 / E83 selon DIN 5040

Caractéristiques techniques

Flux lumineux	54 lm-h
Puissance de raccordement	1.6 W
Rendement lumineux	33.8 lm-h/W
Flux lumineux du module	245 lm-c
Puissance du module	1,2 W
Précision des couleurs	-
Rendu des couleurs	CRI > 80
Maintien du flux lumineux	L90/B50 à 100'000 h (25 °C)
Température de couleur	3000 K

Autres informations

Répartition lumineuse	libre
Boîtier d'alimentation	externe, commander séparément
Tension de fonctionnement	24 V DC
Résistance à la pression	autorisant le roulement à 1000 kg
Température de service	max. 65 °C
Poids	0.8 kg

