

Scanner le code QR pour en savoir plus sur cet article sur www.neuco.ch

B 99 327K27

Matière acier inoxydable (matériau no. 1.4301)
LED 0.4 W 24 V 5 lm-h 2700 K
Convertisseur commutable on/off



IK10

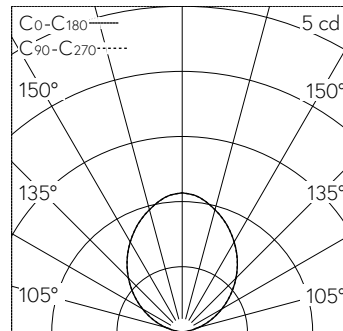
Luminaire à encastrer dans le sol avec répartition lumineuse libre. Classe de protection III.

Luminaire d'orientation. 24 V DC. Sans bloc alimen. Indice de protection IP 68 20 m, classe de protection III. Luminaire fabriqué en acier inoxydable, Matériau No. 1.4301. Gaine d'encastrément en polyamide. Verre de sécurité mat. Avec câble de raccordement résistant à l'eau fermement branché 05RN8-F 2 x 1 mm², longueur 3 m, avec stoppe-eau intégré. Diamètre 37 mm, profondeur d'encastrément 65 mm. Réserve Ø 30 mm.

Garantie 5 ans.

Un premier nettoyage est nécessaire après le montage du luminaire..

Sur demande, ce luminaire est également livrable avec des couleurs de LED verte, bleue, ambre et rouge.



5	11.11	0
4	8.88	0
3	6.66	0
2	4.44	1
1	2.22	2
h [m]	D [m] 96°	E (0°)

LED 2700 K 0.4 W 5 lm-h 96° / CIE Flux 0 0 0 0 100 / E83 selon DIN 5040

Caractéristiques techniques

Flux lumineux	5 lm-h
Puissance de raccordement	0.4 W
Rendement lumineux	12.5 lm-h/W
Flux lumineux du module	25 lm-c
Puissance du module	0,1 W
Précision des couleurs	-
Rendu des couleurs	CRI > 80
Maintien du flux lumineux	L90/B50 à 100'000 h (25 °C)
Température de couleur	2700 K

Autres informations

Répartition lumineuse	libre
Boîtier d'alimentation	externe, commander séparément
Tension de fonctionnement	24 V DC
Résistance à la pression	autorisant le roulement à 1000 kg
Température de service	max. 65 °C
Poids	0.35 kg

