

Scanner le code QR pour en savoir plus sur cet article sur www.neuco.ch

B 99 117K3

Matière acier inoxydable (matériau no. 1.4301)
LED 18.3 W 24 V 1837 lm-h 3000 K
Convertisseur commutable on/off

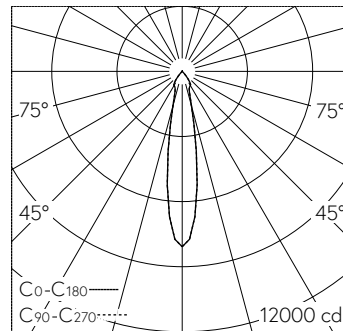


Classe de protection III.

Constant Optics®: Système optique efficace qui ne connaît presque aucune usure. 24 V DC. Sans bloc alimen. Avec module à LED interchangeable, prévu pour une durée de vie d'au moins 200'000 heures et protégé contre la surchauffe. Livraison de modules LED et de pièces d'usure compatibles garantie pendant 20 ans. Indice de protection IP 68 20 m, classe de protection III. Luminaire fabriqué en acier inoxydable, Matériau No. 1.4301, électropoli. Verre de sécurité. Réflecteur en aluminium pur anodisé. Etrier de fixation avec 2 trous Ø 7 mm, Entraxe 45 mm, pour réglage horizontal et vertical des projecteurs. Avec câble de raccordement résistant à l'eau fermement branché 05RN8-F 2 x 1 mm², longueur 4 m. Dimensions: 190 x 95 x 235 mm.

Garantie 5 ans.

Le projecteur ne doit fonctionner qu'en position immergée et il doit être protégé contre le gel.
Le luminaire doit être immergé dans l'eau pendant l'utilisation..



h [m]	D [m] 19.0°	E (0°)
2	0.67	2020
4	1.34	505
6	2.01	224
8	2.68	126
10	3.35	81

LED 3000 K 18.3 W 1837 lm-h 19.0° / CIE Flux 98 100 100 100 100 / A80 selon DIN ...

Caractéristiques techniques

Flux lumineux	1837 lm-h
Puissance de raccordement	18.3 W
Rendement lumineux	55.3 lm-h/W
Flux lumineux du module	3010 lm-c
Puissance du module	15,5 W
Précision des couleurs	-
Rendu des couleurs	CRI > 80
Maintien du flux lumineux	L90/B50 à 200'000 h (25 °C)
Température de couleur	3000 K

Autres informations

Boîtier d'alimentation	externe, commander séparément
Tension de fonctionnement	24 V DC
Température de service	max. 65 °C
Poids	2.15 kg

