

Scanner le code QR pour en savoir plus sur cet article sur [www.neuco.ch](http://www.neuco.ch)

**B 99 075AK4**  
argent - DB 702N  
LED 40 W 3875 lm-h 4000 K  
Convertisseur DALI pilotable



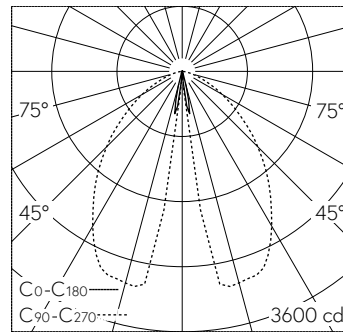
**IP65 IK06**

Profilé lumineux avec répartition lumineuse réglable à 3 positions. Indice de protection IP65 étanche à la poussière et protégé contre les jets d'eau. Classe de protection I.

à répartition lumineuse réglable en 3 paliers. Dark Sky: Part de flux lumineux dans la moitié supérieure < 1 %. Constant Optics®: Système optique efficace qui ne connaît presque aucune usure. Avec module LED interchangeable d'une durée de vie moyenne de > 200.000 heures (L80B50 pour  $t_a = 25^\circ\text{C}$ ). Garantie de réapprovisionnement du module LED et des pièces d'usure compatibles pendant 20 ans. Avec Ultimate Driver® bloc d'alimentation à LED, pour pilotage DALI, 220-240 V, 0/50-60 Hz. Indice de protection IP 65. Luminaire en fonderie d'aluminium, aluminium et acier inoxydable Technologie de revêtement Unidure®, couleur argent. Verre de sécurité. Réflecteur en aluminium pur anodisé. Système optique peut être réglable 0°, 15° ou 30°. Avec porte et boîte de connexion B 70 629 intégrée. Pour branchement en dérivation pour 2 câbles max. 5 x 10 mm<sup>2</sup> et avec 2 fusibles Neozed D 01, 6 A. Fixation du profilé lumineux avec la pièce à enterrer B 71 139 ou avec le socle à visser, B 70 844 à visser sur un massif de fondation. Dimensions: 400 x 180 mm. Hauteur hors sol du luminaire 4500 mm.

Garantie 5 ans.

PUSH, switchDIM et Touch-DIM® ne sont pas pris en charge.



LED 4000 K 40 W 3700 lm-h 0° / CIE Flux 63 89 98 99 100 / A50 selon DIN 5040

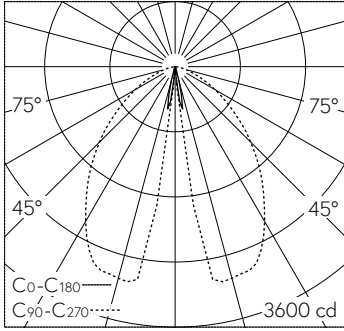
**Caractéristiques techniques**

Flux lumineux	3875 lm-h
Puissance de raccordement	40 W
Rendement lumineux	88.5 lm-h/W
Flux lumineux du module	6870 lm-c
Puissance du module	35,2 W
Précision des couleurs	-
Rendu des couleurs	CRI > 80
Maintien du flux lumineux	L90/B50 à 200'000 h (25 °C)
Température de couleur	4000 K

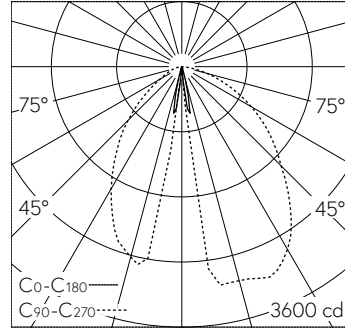
**Autres informations**

Répartition lumineuse	réglable à 3 positions
Tension de fonctionnement	220 – 240 V AC 50 / 60 Hz 176 – 264 V DC 0 Hz
Température de service	max. 30 °C
Poids	81.5 kg
Surface de prise au vent	1.63 m <sup>2</sup>

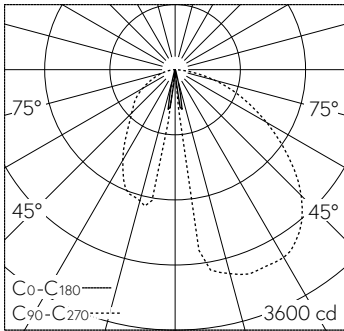




LED 4000 K 40 W 3700 lm-h 0° / CIE Flux 63 89 98 99 100 / A50 selon DIN 5040



LED 4000 K 40 W 3700 lm-h 15° / CIE Flux 61 88 98 99 100 / A50 selon DIN 5040



LED 4000 K 40 W 3700 lm-h 30° / CIE Flux 54 84 97 99 100 / A50 selon DIN 5040