

Scanner le code QR pour en savoir plus sur cet article sur www.neuco.ch

B 99 072K4
graphite - RAL 7024
LED 18.5 W 1931 lm-h 4000 K
Convertisseur DALI pilotable



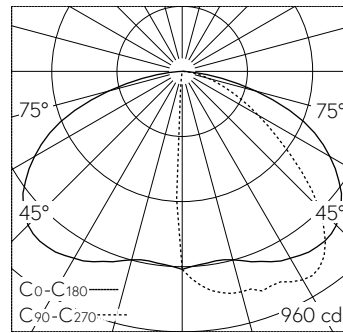
IP65 IK06

Profilé lumineux avec répartition lumineuse asymétrique-elliptique. Indice de protection IP65, étanche à la poussière et protégé contre les jets d'eau. Classe de protection I.

Répartition lumineuse asymétrique-elliptique. Avec module à LED interchangeable, prévu pour une durée de vie d'au moins 200'000 heures et protégé contre la surchauffe. Livraison de modules LED et de pièces d'usure compatibles garantie pendant 20 ans. Avec Ultimate Driver® bloc d'alimentation à LED, pour variation DALI, 220-240 V, 0/50-60 Hz. Indice de protection IP 65. Luminaire en fonderie d'aluminium, aluminium et acier inoxydable Technologie de revêtement Unidure®, couleur graphite. Verre de sécurité. Réflecteur en aluminium pur anodisé. Avec porte et boîte de connexion B 71 084 intégrée. Pour branchement en dérivation pour 2 câbles max. 7 x 6 mm² qmm et avec fusible à fil fin 6,3 A. Dimensions: 320 x 240 x 105 mm. Hauteur hors sol du luminaire 4500 mm. La fixation du profilé lumineux est effectuée au choix par pièce enterrée B 71 140 ou socle de fixation B 70 833 pour fixation par vis sur un massif de fondation.

Garantie 5 ans.

PUSH, switchDIM et Touch-DIM® ne sont pas pris en charge.



LED 3000 K 18.5 W 1931 lm-h / CIE Flux 42 77 96 100 100 / A30 selon DIN 5040

Caractéristiques techniques

Flux lumineux	1931 lm-h
Puissance de raccordement	18.5 W
Rendement lumineux	136.2 lm-h/W
Flux lumineux du module	3090 lm-c
Puissance du module	15.4 W
Précision des couleurs	-
Rendu des couleurs	CRI > 80
Maintien du flux lumineux	L90/B50 à 200'000 h (25 °C)
Température de couleur	4000 K

Autres informations

Répartition lumineuse	asymétrique-elliptique
Tension de fonctionnement	220 - 240 V AC 50 / 60 Hz 176 - 264 V DC 0 Hz
Température de service	max. 45 °C
Poids	56.4 kg
Surface de prise au vent	1.19 m ²

